



PRODUKT KATALOG 01/2024

Gültig ab 01.01.2024

Lieber Isiflo Kunde,

Qualität, Zuverlässigkeit und Lieferperformance kennen Sie seit Jahrzehnten von ISIFLO. Dies ist unser Anspruch für das gesamte Lieferprogramm und das Ziel aller Mitarbeiter.

Zum 01.07.2021 wurde der Geschäftsbereich Seppelfricke Kommunal Tiefbau an die ISIFLO GmbH übertragen. Aus diesem Grund haben wir für Sie ein Zentrallager aller Produkte am Standort Hemer errichtet, das im September 2021 den Betrieb aufgenommen hat mit nur einem von zahlreichen Bausteinen um unseren Lieferanspruch für alle Produktbereiche für Sie zu sichern.

Lassen Sie sich auch in diesem Jahr von unserem umfassenden Produktportfolio begeistern. In dem vorliegenden Produktkatalog und der Preisliste des Seppelfricke Kommunal Lieferprogramms finden Sie ein umfassendes Sortiment, das hinsichtlich Material- und Produktvielfalt alle Anforderungen an eine zukunftsweisende Installation erfüllt.

Mit den DVGW-zugelassenen Produkten sind Sie immer auf der sicheren Seite. Sie als Kunde profitieren von einer hohen Planungssicherheit und Montagefreundlichkeit.

Ein umfassendes Dienstleistungs- und Servicepaket rundet das Produktportfolio für Sie ab und unterstützt Sie in der täglichen Arbeit. Ihre Ansprechpartner im Innen- und Außendienst helfen Ihnen anwendungsorientiert mit intelligenten Lösungen und Tipps aus der Praxis.

Überzeugen Sie sich doch selbst von unserer Qualität, Professionalität und Leistungsfähigkeit. Wir freuen uns auf eine partnerschaftliche Zusammenarbeit und haben immer ein offenes Ohr für Ihre Anregungen, Wünsche und Fragen.

Isiflo GmbH

Kommunale Absperrventile (FSV | KFR)

Oberteile und Ersatzteile

61401.10 DN 15 - 50

BLEIFREI

Seite 10

1401.10 DN 15 - 80

Seite 18

1406 DN 15 - 50

Seite 19

1927 DN 15 - 80

Seite 20

1922 DN 15 - 50

Seite 20

WZ-Einbaugarnituren

61611.11 DN 25 - 40 / Q₃4 - Q₃10

BLEIFREI

Seite 11

1611.11 DN 25 - 40 / Q₃4 - Q₃16

Seite 28

67671 DN 20 - 50 / Q₃4 - Q₃10

BLEIFREI

Seite 13

7672 DN 25 - 40 / Q₃4 - Q₃10

Seite 36

Sonderausführungen
Österreich

Seite 42

Kolbenschieber

1801 DN 15 - 50

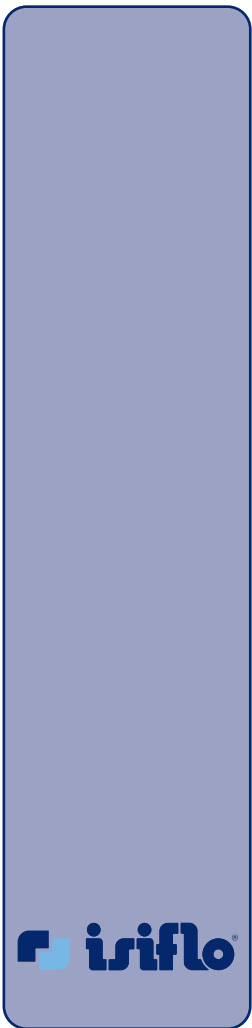
Seite 46

Erdeinbau Kolbenschieber













9403 DN 25 - 50

Seite 50

| | |
|--|-----------|
| ■ Vorwort..... | 3 |
| ■ Inhalts-Verzeichnis..... | 4 |
| ■ Armaturen-Übersicht..... | 5 |
| ■ Gewährleistung..... | 7 |
| ■ Kommunalarmaturen aus bleifreiem Messing..... | 9 |
| ■ Absperrventile..... | 10 |
| ■ Wasserzähler-Einbaugarnituren..... | 11 |
| ■ Kommunalarmaturen aus Messing | 17 |
| ■ Absperrventile..... | 18 |
| ■ Probenahmeventile | 21 |
| ■ Wasserzähler-Einbaugarnituren..... | 24 |
| ■ Kolbenschieber | 45 |
| ■ Gremien und technische Normen | 52 |
| ■ Allgemeine Liefer- und Leistungsbedingungen..... | 59 |
| ■ Ansprechpartner | 63 |



Kombinationsmöglichkeiten von Ventilen und Oberteilen

| Ventil Baureihe | Absperr-Oberteil steigend | Absperr-Oberteil nichtsteigend | | KFR®-Oberteil nichtsteigend | KFR®-Oberteil steigend |
|--|---|--|---|--|--|
|  <p>SEPP Kommunal</p> |  <p>SEPP Servo Modell-Nr. 1922</p> |  <p>SEPP Servo-Plus Modell-Nr. 1927</p> | <p>SEPP Servo bzw. SEPP Servo-Plus Oberteile können auch in Armaturen SEPP DIN-Basis eingesetzt werden!</p> |  <p>SEPP Servo-Plus Modell-Nr. 1929</p> |  <p>Modell-Nr. 1924</p> |
|  <p>SEPP Kommunal Bleifrei</p> |  <p>SEPP Servo-Plus Modell-Nr. 61406.10</p> |  <p>SEPP Servo-Plus Modell-Nr. 61927</p> | |  <p>SEPP Servo-Plus Modell-Nr. 61929</p> | |
|  <p>SEPP Kolbenschieber</p> |  <p>Modell-Nr. 1926</p> |  <p>Modell-Nr. 1926.01 Für Modelle bis 1990 gefertigt</p> | | | |

Trinkwasser ist das wichtigste Lebensmittel.

Es wird durch die **Versorgungsunternehmen der Wasserwirtschaft** in hervorragender Qualität in die **Trinkwassernetze** eingespeist. Auf seinem Weg zum Konsumenten erfährt es, durch Kontakt mit **Rohr- und Armaturenwerkstoffen**, Veränderungen.

Diese Veränderungen so gering wie möglich zu halten, haben sich Gesetzgeber, Verbände, Versorgungsunternehmen, Installateure und natürlich auch wir als **Hersteller von Komponenten der Trinkwasserinstallation** auf die Agenda geschrieben.

Aus diesem Grund werden in unserem Produktprogramm ausschließlich **Messinglegierungen** die der „**Bewertungsgrundlage für metallene Werkstoffe im Kontakt mit Trinkwasser (Metall-Bewertungsgrundlage)**“ entsprechen, verwendet.

Die **Armaturen** sind **DVGW geprüft** und als solche auf dem Armaturenkörper gekennzeichnet. Unser Material ist zusätzlich **UBA** gelistet, sodass Sie als unser Kunde die Sicherheit haben nur zugelassenes Material einzusetzen.




Inspektions- u. Wartungshinweise am Produkt

| Anlagenteil | Inspektion | | | Wartung | | |
|----------------------|------------|----------|--------------|-----------|----------|--------------|
| | monatlich | jährlich | Durchführung | monatlich | jährlich | Durchführung |
| KFR® Ventil | | 1 | ○ x | | | |
| Rückflussverhinderer | | 1 | ○ x | | | |

Die Zahlangaben in den Spalten „monatlich“, und „jährlich“, bedeuten Zeitintervalle; z. B. 6 – alle 6 Monate, 2 – alle 2 Jahre
Durchführung: ○ = Betreiber; X = Installationsunternehmen, Wasserversorgungsunternehmen

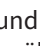

Symbole und Einsatzbereiche Tiefbau

| Inspektion 1 x jährlich | Wartung 1 x jährlich | Trinkwasser | Gas |
|---|---|---|---|
|  |  |  |  |

Unsere Qualität - Ihre Sicherheit

- 5 Jahre Gewährleistung
- bis zu 6 Jahre Gewährleistung  Kommunal und  -Aqua® Plus



Als besondere Leistung bieten wir Ihnen auf einen selektiven Teil unsere Produkte  Kommunal und  -Aqua® Plus eine 6-jährige Gewährleistung. Da Wasserzähler im Turnus von 6 Jahren gewechselt werden, haben wir unsere Gewährleistung auf diesen Zeitraum angepasst. Unter diese Gewährleistung fallen die von uns gelieferten, mit dem „5 plus“-Logo gekennzeichneten Produkte.

Des Weiteren lassen wir die Qualität unserer Produkte regelmäßig von folgenden unabhängigen Prüfinstituten überwachen:



Gaswärme-Institut Essen



Produktprüfung und -zertifizierung
TÜV Rheinland LGA



Materialprüfungsamt
Nordrhein-Westfalen



Zollrecht der Europäischen
Union





Bleifrei

Armaturen aus bleifreiem Messing

isiflo[®]



powered by Isiflo

**Absperrventile und
Wasserzählergarnituren
aus bleifreiem Messing**


61401.10, SEPP Kommunal Freistromventil

- Bleifreies Messing
- Mit nichtsteigendem SEPP Servo-Plus Ober-
teil
- T-max. = 90°C, PN16
- Ohne Entleerung
- Mit Innengewinde



| Artikel-Nr. | Nennweite | GTIN | WG | VPE | Vermerk |
|-------------|-----------|---------------|-----|-----|---------|
| 0537344 | DN 15 | 4043611092138 | 520 | 1 | |
| 0537095 | DN 20 | 4043611092023 | 520 | 1 | |
| 0212645 | DN 25 | 4043611091957 | 520 | 1 | |
| 0212646 | DN 32 | 4043611091964 | 520 | 1 | |
| 0537096 | DN 40 | 4043611092039 | 520 | 1 | |
| 0537097 | DN 50 | 4043611092046 | 520 | 1 | |


61406.10, SEPP Kommunal Freistromventil

- Bleifreies Messing
- Mit nichtsteigendem SEPP Servo-Plus Ober-
teil
- T-max. = 90°C, PN16
- Mit Entleerung
- Mit Innengewinde



| Artikel-Nr. | Nennweite | GTIN | WG | VPE | Vermerk |
|-------------|-----------|---------------|-----|-----|---------|
| 0537345 | DN 15 | 4043611092145 | 520 | 1 | |
| 0537098 | DN 20 | 4043611092053 | 520 | 1 | |
| 0537099 | DN 25 | 4043611092060 | 520 | 1 | |
| 0537100 | DN 32 | 4043611092077 | 520 | 1 | |
| 0537346 | DN 40 | 4043611092152 | 520 | 1 | |
| 0537347 | DN 50 | 4043611092169 | 520 | 1 | |


61501.10, SEPP Kommunal KFR®-Ventil

- Bleifreies Messing
- Mit nichtsteigendem SEPP Servo-Plus Ober-
teil
- T-max. = 90°C, PN16
- Ohne Entleerung
- Mit Innengewinde



| Artikel-Nr. | Nennweite | GTIN | WG | VPE | Vermerk |
|-------------|-----------|---------------|-----|-----|---------|
| 0537368 | DN 20 | 4043611092190 | 520 | 1 | |
| 0537102 | DN 25 | 4043611092084 | 520 | 1 | |
| 0214442 | DN 32 | 4043611091988 | 520 | 1 | |
| 0537103 | DN 40 | 4043611092091 | 520 | 1 | |
| 0537369 | DN 50 | 4043611092206 | 520 | 1 | |


61506.10, SEPP Kommunal KFR®-Ventil

- Bleifreies Messing
- Mit nichtsteigendem SEPP Servo-Plus Ober-
teil
- T-max. = 90°C, PN16
- Mit Entleerung
- Mit Innengewinde



| Artikel-Nr. | Nennweite | GTIN | WG | VPE | Vermerk |
|-------------|-----------|---------------|-----|-----|---------|
| 0537348 | DN 15 | 4043611092176 | 520 | 1 | |
| 0537104 | DN 20 | 4043611092107 | 520 | 1 | |
| 0212667 | DN 25 | 4043611091971 | 520 | 1 | |
| 0214443 | DN 32 | 4043611091995 | 520 | 1 | |
| 0537105 | DN 40 | 4043611092114 | 520 | 1 | |
| 0537106 | DN 50 | 4043611092121 | 520 | 1 | |


61611.50, SEPP Aqua-Plus Eingangsventil Freistrom

Für Modell 61611... als Ersatzteil

- Bleifreies Messing
- Mit nichtsteigendem SEPP Servo-Plus Ober-
teil
- T-max. = 90°C, PN16
- Mit plombierbarer Überwurfmutter



| Artikel-Nr. | Nennweite | GTIN | WG | VPE | Vermerk |
|-------------|---------------------------|---------------|-----|-----|---------|
| 0211691 | DN 25 - Q ₃ 4 | 4043611090882 | 510 | 1 | |
| 0212593 | DN 32 - Q ₃ 4 | 4043611090950 | 510 | 1 | |
| 0212618 | DN 32 - Q ₃ 10 | 4043611090974 | 510 | 1 | |
| 0537085 | DN 40 - Q ₃ 10 | 4043611091063 | 510 | 1 | |


61611.51, SEPP Aqua-Plus Ausgangsventil KFR®

Für Modell 61611... als Ersatzteil

- Bleifreies Messing
- Mit nichtsteigendem SEPP Servo-Plus Ober-
teil
- T-max. = 90°C, PN16
- Mit Schiebetülle



| Artikel-Nr. | Nennweite | GTIN | WG | VPE | Vermerk |
|-------------|---------------------------|---------------|-----|-----|---------|
| 0211692 | DN 25 - Q ₃ 4 | 4043611090899 | 510 | 1 | |
| 0212594 | DN 32 - Q ₃ 4 | 4043611090967 | 510 | 1 | |
| 0212619 | DN 32 - Q ₃ 10 | 4043611090981 | 510 | 1 | |
| 0537086 | DN 40 - Q ₃ 10 | 4043611091070 | 510 | 1 | |



Bleifrei

Wasserzähler-Einbaugarnituren aus bleifreiem Messing



5 plus
8 Jahre Gewährleistung

61611.01, SEPP Aqua-Plus Wasserzähler-Einbaugarnitur

- Bleifreies Messing
- Mit nichtsteigendem SEPP-Servo-Plus Ober-
teil
- T-max. = 90°C, PN16
- Mit festem Wandabstand
- Eingangsseitig mit Freistromventil, Aus-
gangsseitig mit KFR-Ventil



| Artikel-Nr. | Nennweite | GTIN | WG | VPE | Vermerk |
|-------------|---------------------------|---------------|-----|-----|---------|
| 0211689 | DN 25 - Q ₃ 4 | 4043611090868 | 510 | 1 | |
| 0212585 | DN 32 - Q ₃ 4 | 4043611090912 | 510 | 1 | |
| 0212590 | DN 32 - Q ₃ 10 | 4043611090929 | 510 | 1 | |
| 0537081 | DN 40 - Q ₃ 10 | 4043611091032 | 510 | 1 | |



5 plus
8 Jahre Gewährleistung

61611.11, SEPP Aqua-Plus Wasserzähler-Einbaugarnitur

- Bleifreies Messing
- Mit nichtsteigendem SEPP-Servo-Plus Ober-
teil
- T-max. = 90°C, PN16
- Mit verstellbarem Wandabstand
- Eingangsseitig mit Freistromventil, Aus-
gangsseitig mit KFR-Ventil



| Artikel-Nr. | Nennweite | GTIN | WG | VPE | Vermerk |
|-------------|---------------------------|---------------|-----|-----|---------|
| 0211690 | DN 25 - Q ₃ 4 | 4043611090875 | 510 | 1 | |
| 0212591 | DN 32 - Q ₃ 4 | 4043611090936 | 510 | 1 | |
| 0212592 | DN 32 - Q ₃ 10 | 4043611090943 | 510 | 1 | |
| 0537084 | DN 40 - Q ₃ 10 | 4043611091056 | 510 | 1 | |
| 0537082 | DN 50 - Q ₃ 16 | 4043611091049 | 510 | 1 | |



5 plus
8 Jahre Gewährleistung

61621.01, SEPP Aqua-Plus Wasserzähler-Einbaugarnitur

Für Steigrohrzähler

- Bleifreies Messing
- Mit nichtsteigendem SEPP Servo-Plus Ober-
teil
- T-max. = 90°C, PN16
- Mit festem Wandabstand
- Eingangsseitig mit Freistromventil, Aus-
gangsseitig mit KFR-Ventil



| Artikel-Nr. | Nennweite | GTIN | WG | VPE | Vermerk |
|-------------|--------------------------|---------------|-----|-----|---------|
| 0537571 | DN 25 - Q ₃ 4 | 4043611091100 | 510 | 1 | |



5 plus
8 Jahre Gewährleistung

61621.11, SEPP Aqua-Plus Wasserzähler-Einbaugarnitur

Für Steigrohrzähler

- Bleifreies Messing
- Mit nichtsteigendem SEPP Servo-Plus Ober-
teil
- T-max. = 90°C, PN16
- Mit verstellbarem Wandabstand
- Eingangsseitig mit Freistromventil, Aus-
gangsseitig mit KFR-Ventil



| Artikel-Nr. | Nennweite | GTIN | WG | VPE | Vermerk |
|-------------|--------------------------|---------------|-----|-----|---------|
| 0537572 | DN 25 - Q ₃ 4 | 4043611091117 | 510 | 1 | |

| Nenndurchfluss ALT | Dauerdurchfluss NEU |
|---------------------------------|--------------------------------------|
| Durchflüsse nach Q ^a | Dauerdurchflüsse nach Q ^a |
| 1,5 m ³ /h | 2,5 m ³ /h |
| 2,5 m ³ /h | 4 m ³ /h |
| 6 m ³ /h | 10 m ³ /h |
| 10 m ³ /h | 16 m ³ /h |

Technische Zeichnungen für diese Produkte finden Sie auf Seite 40 – 41


61612.11, SEPP Aqua Wasserzähler-Einbaugarnitur

- Bleifreies Messing
- Mit steigendem Oberteil
- T-max. = 90°C, PN16
- Mit verstellbarem Wandabstand
- Eingangsseitig mit Freistromventil, Ausgangsseitig mit KFR-Ventil



| Artikel-Nr. | Nennweite | GTIN | WG | VPE | Vermerk |
|-------------|---------------------------|---------------|-----|-----|---------|
| 0546050 | DN 25 - Q ₃ 4 | 4043611091162 | 510 | 1 | |
| 0546470 | DN 32 - Q ₃ 4 | 4043611091179 | 510 | 1 | |
| 0546471 | DN 32 - Q ₃ 10 | 4043611091186 | 510 | 1 | |
| 0546472 | DN 40 - Q ₃ 10 | 4043611091193 | 510 | 1 | |
| 0546473 | DN 50 - Q ₃ 16 | 4043611091209 | 510 | 1 | |


61927, SEPP Servo-Plus Freistromventil-Oberteil

- Bleifreies Messing
- Nichtsteigend
- T-max. = 90°C, PN16
- Fettkammeroberteil
- Totraumfrei



| Artikel-Nr. | Nennweite | GTIN | WG | VPE | Vermerk |
|-------------|-----------|---------------|-----|-----|---------|
| 0537359 | DN 15 | 4043611092732 | 525 | 1 | |
| 0537067 | DN 20 | 4043611092664 | 525 | 1 | |
| 0211693 | DN 25 | 4043611092565 | 525 | 1 | |
| 0213376 | DN 32 | 4043611092602 | 525 | 1 | |
| 0537068 | DN 40 | 4043611092671 | 525 | 1 | |
| 0537069 | DN 50 | 4043611092688 | 525 | 1 | |


61929, SEPP Servo-Plus KFR®-Ventil-Oberteil

- Bleifreies Messing
- Nichtsteigend
- T-max. = 90°C, PN16
- Fettkammeroberteil
- Totraumfrei



| Artikel-Nr. | Nennweite | GTIN | WG | VPE | Vermerk |
|-------------|-----------|---------------|-----|-----|---------|
| 0537070 | DN 15 | 4043611092695 | 525 | 1 | |
| 0537071 | DN 20 | 4043611092701 | 525 | 1 | |
| 0211694 | DN 25 | 4043611092572 | 525 | 1 | |
| 0213377 | DN 32 | 4043611092619 | 525 | 1 | |
| 0537072 | DN 40 | 4043611092718 | 525 | 1 | |
| 0537073 | DN 50 | 4043611092725 | 525 | 1 | |


61932, SEPP Servo Entleerungsventil

schwenkbarer Auslauf

- Bleifreies Messing
- T-max. = 90°C
- selbstdichtend



| Artikel-Nr. | Nennweite | GTIN | WG | VPE | Vermerk |
|-------------|-----------|------|-----|-----|---------|
| 0211695 | 8 | - | 525 | 1 | |

NUR LEICHT ANZIEHEN


61937, SEPP Servo Stopfen

- Bleifreies Messing
- T-max. = 90°C
- selbstdichtend



| Artikel-Nr. | Nennweite | GTIN | WG | VPE | Vermerk |
|-------------|-----------|------|-----|-----|---------|
| 0211713 | 8 | - | 525 | 1 | |

NUR LEICHT ANZIEHEN

| Nenndurchfluss ALT | Dauerdurchfluss NEU |
|---------------------------------|--------------------------------------|
| Durchflüsse nach Q _n | Dauerdurchflüsse nach Q ₃ |
| 1,5 m ³ /h | 2,5 m ³ /h |
| 2,5 m ³ /h | 4 m ³ /h |
| 6 m ³ /h | 10 m ³ /h |
| 10 m ³ /h | 16 m ³ /h |

Technische Zeichnungen für diese Produkte finden Sie auf Seite 14 – 15

 Gültig ab 01. Januar 2024.
 Irrtümer und technische Änderungen vorbehalten.



67671, SEPP Aqua-Basis Wasserzähler-Einbaugarnitur

- Bleifreies Messing
- T-max. = 90°C, PN16
- Mit festem Wandabstand
- Beidseitig mit Verschraubungen



* solange der Vorrat reicht

| Artikel-Nr. | Nennweite | GTIN | WG | VPE | Vermerk |
|-------------|---------------------------|---------------|-----|-----|---------|
| 0537486 | DN 20 - Q ₃ 4 | 4043611094279 | 540 | 1 | |
| 0215957 | DN 25 - Q ₃ 4 | 4043611094064 | 540 | 1 | |
| 0537487 | DN 32 - Q ₃ 4 | 4043611094286 | 540 | 1 | |
| * 0537488 | DN 25 - Q ₃ 10 | 4043611094293 | 540 | 1 | |
| 0215958 | DN 32 - Q ₃ 10 | 4043611094071 | 540 | 1 | |
| 0537575 | DN 40 - Q ₃ 10 | 4043611094309 | 540 | 1 | |



67672, SEPP Aqua-Basis Wasserzähler-Einbaugarnitur

- Bleifreies Messing
- T-max. = 90°C, PN16
- Mit verstellbarem Wandabstand
- Beidseitig mit Verschraubungen



* solange der Vorrat reicht

| Artikel-Nr. | Nennweite | GTIN | WG | VPE | Vermerk |
|-------------|----------------------------------|---------------|-----|-----|---------|
| * 0537577 | DN 20 - Q ₃ 4 | 4043611094323 | 540 | 1 | |
| 0215953 | DN 25 - Q ₃ 4 | 4043611094040 | 540 | 1 | |
| 0538363 | DN 32 x DN 25 - Q ₃ 4 | 4043611094392 | 540 | 1 | |
| 0537578 | DN 32 - Q ₃ 4 | 4043611094330 | 540 | 1 | |
| * 0537579 | DN 25 - Q ₃ 10 | 4043611094347 | 540 | 1 | |
| 0215956 | DN 32 - Q ₃ 10 | 4043611094057 | 540 | 1 | |
| 0537580 | DN 40 - Q ₃ 10 | 4043611094354 | 540 | 1 | |



67673, SEPP Aqua-Basis Wasserzähler-Einbaugarnitur

- Bleifreies Messing
- T-max. = 90°C, PN16
- Mit geschlossenem Bügel
- Mit festem Wandabstand
- Beidseitig mit Verschraubungen



* solange der Vorrat reicht

| Artikel-Nr. | Nennweite | GTIN | WG | VPE | Vermerk |
|-------------|---------------------------|---------------|-----|-----|---------|
| * 0215818 | DN 20 - Q ₃ 4 | 4043611094002 | 540 | 1 | |
| * 0215819 | DN 25 - Q ₃ 10 | 4043611094019 | 540 | 1 | |
| 0215839 | DN 40 - Q ₃ 16 | 4043611094026 | 540 | 1 | |
| 0537576 | DN 50 - Q ₃ 16 | 4043611094316 | 540 | 1 | |



67688, SEPP Aqua Eingangsverschraubung

Für Modell 676... als Ersatzteil

- Bleifreies Messing
- T-max. = 90°C, PN16
- Mit plombierbarer Überwurfmutter



* solange der Vorrat reicht

| Artikel-Nr. | Nennweite | GTIN | WG | VPE | Vermerk |
|-------------|---------------------------|---------------|-----|-----|---------|
| 0537187 | DN 20 - Q ₃ 4 | 4043611094118 | 540 | 1 | |
| 0537188 | DN 25 - Q ₃ 4 | 4043611094125 | 540 | 1 | |
| * 0537190 | DN 25 - Q ₃ 10 | 4043611094149 | 540 | 1 | |
| 0537189 | DN 32 - Q ₃ 4 | 4043611094132 | 540 | 1 | |
| 0537191 | DN 32 - Q ₃ 10 | 4043611094156 | 540 | 1 | |
| 0537192 | DN 40 - Q ₃ 10 | 4043611094163 | 540 | 1 | |
| * 0537193 | DN 40 - Q ₃ 16 | 4043611094170 | 540 | 1 | |
| 0537194 | DN 50 - Q ₃ 16 | 4043611094187 | 540 | 1 | |



67689, SEPP Aqua Ausgangsverschraubung

Für Modell 676... als Ersatzteil

- Bleifreies Messing
- T-max. = 90°C, PN16
- Mit Schiebetülle



* solange der Vorrat reicht

| Artikel-Nr. | Nennweite | GTIN | WG | VPE | Vermerk |
|-------------|---------------------------|---------------|-----|-----|---------|
| 0537195 | DN 20 - Q ₃ 4 | 4043611094194 | 540 | 1 | |
| 0537196 | DN 25 - Q ₃ 4 | 4043611094200 | 540 | 1 | |
| * 0537198 | DN 25 - Q ₃ 10 | 4043611094224 | 540 | 1 | |
| 0537197 | DN 32 - Q ₃ 4 | 4043611094217 | 540 | 1 | |
| 0537199 | DN 32 - Q ₃ 10 | 4043611094231 | 540 | 1 | |
| 0537200 | DN 40 - Q ₃ 10 | 4043611094248 | 540 | 1 | |
| * 0537201 | DN 40 - Q ₃ 16 | 4043611094255 | 540 | 1 | |
| 0537202 | DN 50 - Q ₃ 16 | 4043611094262 | 540 | 1 | |



67689.31, SEPP Aqua Schiebetülle

Mit 2 Überwurfmuttern

- Bleifreies Messing



| Artikel-Nr. | Nennweite | GTIN | WG | VPE | Vermerk |
|-------------|-----------------------------|---------------|-----|-----|---------|
| 0216006 | DN 20-32 - Q ₃ 4 | 4043611094088 | 540 | 1 | |
| 0537089 | DN 32 - Q ₃ 10 | 4043611094095 | 540 | 1 | |
| 0537090 | DN 40 - Q ₃ 16 | 4043611094101 | 540 | 1 | |



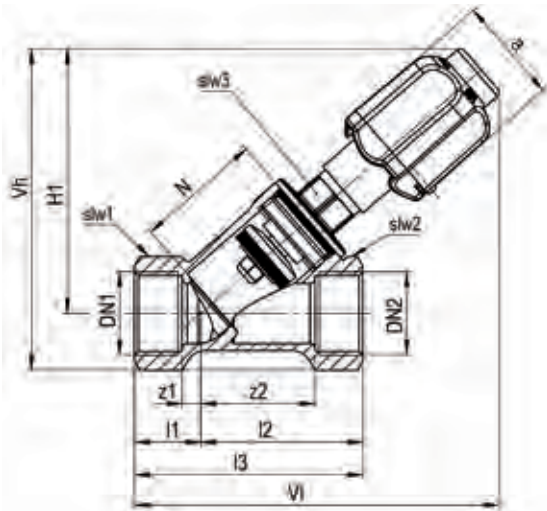
67662, SEPP Aqua Reduzierstück

Für Wasserzähler Q₃ 4 in Verschraubung Q₃ 10

- Bleifreies Messing

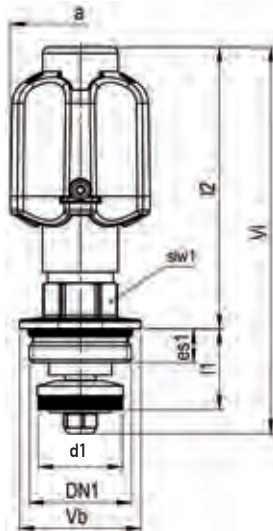


| Artikel-Nr. | Nennweite | GTIN | WG | VPE | Vermerk |
|-------------|------------------------------------|---------------|-----|-----|---------|
| 0537585 | DN 32 - DN 25 1 1/4" AG x 1" IG | 4043611094378 | 540 | 1 | |

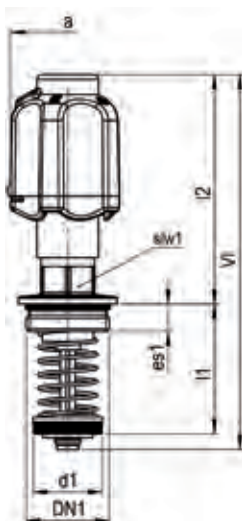
61401, SEPP Kommunal Freistromventil

Maße

| DN | DN1/DN2 | N | l1 | l2 | l3 | z1 | z2 | H1 |
|----|----------|----|----|-----|------|----|----|-----|
| 15 | Rp 1/2 | 35 | 21 | 46 | 67 | 6 | 31 | 82 |
| 20 | Rp 3/4 | 43 | 23 | 54 | 76 | 7 | 38 | 92 |
| 25 | Rp 1 | 51 | 27 | 65 | 91,5 | 8 | 46 | 106 |
| 32 | Rp 1 1/4 | 62 | 31 | 81 | 112 | 10 | 60 | 132 |
| 40 | Rp 1 1/2 | 71 | 33 | 89 | 122 | 12 | 68 | 138 |
| 50 | Rp 2 | 88 | 41 | 112 | 152 | 15 | 86 | 177 |

| DN | a | slw1 | slw2 | slw3 | Vh | VI | Vb |
|----|-----|------|------|------|-----|-----|----|
| 15 | Ø38 | 27 | 27 | 17 | 103 | 113 | 38 |
| 20 | Ø38 | 32 | 32 | 17 | 110 | 126 | 38 |
| 25 | Ø46 | 41 | 41 | 22 | 129 | 146 | 46 |
| 32 | Ø52 | 50 | 50 | 27 | 159 | 18 | 53 |
| 40 | Ø56 | 55 | 55 | 27 | 168 | 189 | 59 |
| 50 | Ø58 | 70 | 70 | 32 | 214 | 241 | 74 |

61927, SEPP Servo-Plus Freistromventil Oberteil

Maße

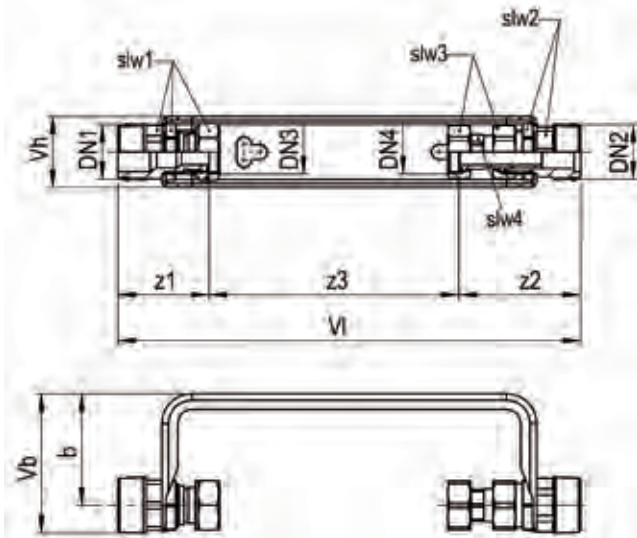
| DN | DN1 | d1 | es1 | l1 | l2 | a | slw1 | Vh | VI | Vb |
|----|---------|----|-----|-------|-----|-----|------|-----|----|----|
| 15 | G 1/2 | 16 | 8 | 20-35 | 73 | Ø36 | 17 | 100 | 36 | 36 |
| 20 | G 3/4 | 22 | 8 | 23-43 | 79 | Ø36 | 17 | 109 | 38 | 38 |
| 25 | G 1 | 28 | 11 | 27-52 | 92 | Ø46 | 22 | 127 | 46 | 46 |
| 32 | G 1 1/4 | 35 | 12 | 29-63 | 117 | Ø52 | 27 | 157 | 52 | 52 |
| 40 | G 1 1/2 | 41 | 13 | 35-72 | 117 | Ø52 | 27 | 162 | 56 | 56 |
| 50 | G 2 | 53 | 13 | 34-92 | 156 | Ø58 | 32 | 203 | 68 | 68 |

61929, SEPP Servo-Plus KFR®-Ventil Oberteil

Maße

| DN | DN1 | d1 | es1 | l1 | l2 | a | slw1 | Vh | VI | Vb |
|----|---------|----|-----|-------|-----|-----|------|----|-----|----|
| 15 | G 1/2 | 16 | 8 | 20-35 | 73 | Ø36 | 17 | 36 | 115 | 36 |
| 20 | G 3/4 | 22 | 8 | 23-43 | 79 | Ø36 | 17 | 38 | 129 | 38 |
| 25 | G 1 | 28 | 11 | 27-52 | 92 | Ø46 | 22 | 46 | 152 | 46 |
| 32 | G 1 1/4 | 35 | 12 | 29-63 | 117 | Ø52 | 27 | 52 | 191 | 52 |
| 40 | G 1 1/2 | 41 | 13 | 35-72 | 117 | Ø52 | 27 | 56 | 199 | 56 |
| 50 | G 2 | 53 | 13 | 34-92 | 156 | Ø58 | 32 | 68 | 261 | 68 |



67671, SEPP Aqua-Basis Wasserzähler-Einbaugarnitur

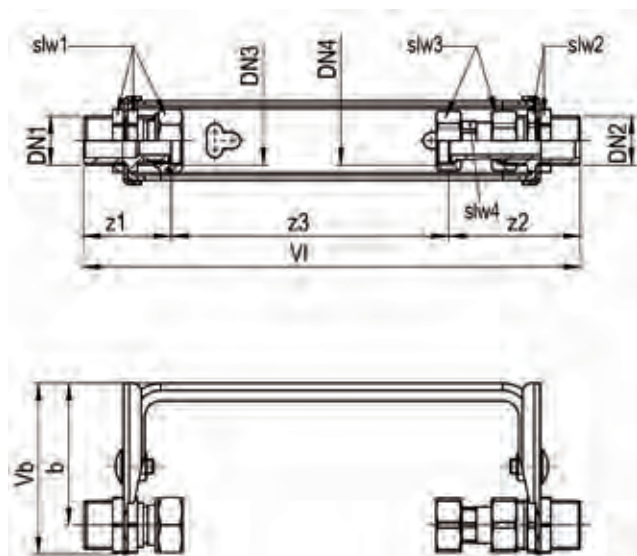


Maße 67671

| DN | DN1 | DN2 | DN3/DN4 | b | z1 | z2 |
|----------------------------|--------|--------|---------|----|----|-----|
| Q ₃ 4 DN 20x20 | G 3/4 | R 3/4 | G1 | 85 | 74 | 96 |
| Q ₃ 4 DN 25x25 | G1 | G1 | G1 | 85 | 60 | 90 |
| Q ₃ 4 DN 32x25 | R1 1/4 | G1 | G1 | 85 | 70 | 87 |
| Q ₃ 4 DN 32x32 | R1 1/4 | R1 1/4 | G1 | 85 | 70 | 93 |
| Q ₃ 10 DN 25x25 | G1 | R1 | G1 1/4 | 91 | 69 | 121 |
| Q ₃ 10 DN 32x32 | G1 1/4 | G1 1/4 | G1 1/4 | 91 | 68 | 102 |

| DN | z3 | slw1 | slw2 | slw3 | slw4 | Vh | VI |
|----------------------------|--------|------|------|------|------|----|-----|
| Q ₃ 4 DN 20x20 | 190+10 | 38 | 38 | 37 | 24 | 54 | 360 |
| Q ₃ 4 DN 25x25 | 190+10 | 38 | 38 | 38 | 24 | 54 | 340 |
| Q ₃ 4 DN 32x25 | 190+10 | 38 | 38 | 37 | 24 | 54 | 346 |
| Q ₃ 4 DN 32x32 | 190+10 | 38 | 38 | 37 | 24 | 54 | 352 |
| Q ₃ 10 DN 25x25 | 260+10 | 46 | 38 | 46 | 30 | 66 | 450 |
| Q ₃ 10 DN 32x32 | 260+10 | 46 | 46 | 46 | 30 | 66 | 430 |
| Q ₃ 10 DN 40x40 | 260+10 | 46 | 38 | 46 | 30 | 66 | 460 |

67672, SEPP Aqua-Basis Wasserzähler-Einbaugarnitur



Maße

| DN | DN1 | DN2 | DN3/DN4 | b1 | z1 | z2 | z3 |
|----------------------------|--------|--------|---------|--------|----|-----|--------|
| Q ₃ 4 DN 20x20 | G 3/4 | R 3/4 | G1 | 97-144 | 74 | 96 | 190+10 |
| Q ₃ 4 DN 25x25 | G1 | G1 | G1 | 97-144 | 60 | 90 | 190+10 |
| Q ₃ 4 DN 32x25 | R1 1/4 | G1 | G1 | 97-144 | 70 | 87 | 190+10 |
| Q ₃ 4 DN 32x32 | R1 1/4 | R1 1/4 | G1 | 97-144 | 70 | 93 | 190+10 |
| Q ₃ 4 DN 40x40 | R1 1/2 | R1 1/2 | G1 | 97-144 | 63 | 84 | 190+10 |
| Q ₃ 10 DN 25x25 | G1 | R1 | G1 1/4 | 98-146 | 69 | 121 | 260+10 |
| Q ₃ 10 DN 32x32 | G1 1/4 | G1 1/4 | G1 1/4 | 98-146 | 68 | 102 | 260+10 |
| Q ₃ 10 DN 40x40 | R1 1/2 | R1 1/2 | G1 1/4 | 98-146 | 69 | 132 | 260+10 |
| Q ₃ 10 DN 50x50 | R2 | R2 | G1 1/4 | 98-146 | 83 | 146 | 260+10 |

| DN | slw1 | slw2 | slw3 | slw4 | Vh | VI | Vb |
|----------------------------|------|------|------|------|----|-----|-----|
| Q ₃ 4 DN 20x20 | 38 | 38 | 37 | 24 | 61 | 360 | 117 |
| Q ₃ 4 DN 25x25 | 38 | 38 | 38 | 24 | 61 | 340 | 117 |
| Q ₃ 4 DN 32x25 | 38 | 38 | 37 | 24 | 61 | 346 | 117 |
| Q ₃ 4 DN 32x32 | 38 | 38 | 37 | 24 | 61 | 352 | 120 |
| Q ₃ 4 DN 40x40 | 38 | 38 | 37 | 24 | 61 | 377 | 122 |
| Q ₃ 10 DN 25x25 | 46 | 38 | 46 | 30 | 74 | 450 | 132 |
| Q ₃ 10 DN 32x32 | 46 | 46 | 46 | 30 | 74 | 430 | 132 |
| Q ₃ 10 DN 40x40 | 46 | 38 | 46 | 30 | 74 | 460 | 132 |
| Q ₃ 10 DN 50x50 | 46 | 38 | 46 | 30 | 74 | 490 | 132 |

Technik

Kommunal Armaturen aus Messing

Eigenschaften des Systems

Ihre Vorteile:

- Dauerhaft leichtgängige Fettkammer-Oberteile erleichtern und beschleunigen den Zählerwechsel
- Schnellere Öffnungs- und Schließzeiten
- Weniger Betätigungszyklen


Ihre Sicherheit:


- Schallschutzgeprüft: Armaturengruppe I nach DIN 4109 bis einschließlich DN 32
- Erfüllt die Anforderungen der Trinkwasserverordnung
- Oberteile mit tottraumfreier Abdichtung

Mehr Komfort

- Ergonomischer Betätigungsgriff
- Entleerungsventil mit schwenkbarem Auslauf

Einsatzbereiche

 Trinkwasser

 Bei anderen Anwendungsfällen kontaktieren Sie unsere Anwendungstechnik telefonisch.

Gerd Hesse

Telefon: +49 23 72 91 97-68
Mobil: +49 151 52 86 07 58
e-mail: gerd.hesse@isiflo.de

Andreas Abt

Telefon: +49 23 72 91 97-69
Mobil: +49 175 3 41 07 22
e-mail: andreas.abt@isiflo.de

Markus Volmar

Mobil: +49 171 6 34 36 39
e-mail: markus.volmar@isiflo.de





Kommunal

isiflo®



Kommunal
Absperrventile
aus Messing


1401.10, SEPP Kommunal Freistromventil

- Messing
- Mit nichtsteigendem Oberteil
- T-max. = 90°C, PN16
- Ohne Entleerung
- Mit Innengewinde
- DN 80 mit Handrad ohne Fettkammer



| Artikel-Nr. | Nennweite | GTIN | WG | VPE | Vermerk |
|-------------|-----------|---------------|-----|-----|---------|
| 0000819 | DN 15 | 4043611091469 | 520 | 1 | |
| 0000820 | DN 20 | 4043611091476 | 520 | 1 | |
| 0000821 | DN 25 | 4043611091483 | 520 | 1 | |
| 0000822 | DN 32 | 4043611091490 | 520 | 1 | |
| 0000823 | DN 40 | 4043611091506 | 520 | 1 | |
| 0000824 | DN 50 | 4043611091513 | 520 | 1 | |
| 0033740 | DN 65 | 4043611091827 | 520 | 1 | |
| 0033741 | DN 80 | 4043611091834 | 520 | 1 | |


1406.10, SEPP Kommunal Freistromventil

- Messing
- Mit nichtsteigendem Oberteil
- T-max. = 90°C, PN16
- Mit Entleerung
- Mit Innengewinde
- DN 80 mit Handrad ohne Fettkammer



| Artikel-Nr. | Nennweite | GTIN | WG | VPE | Vermerk |
|-------------|-----------|---------------|-----|-----|---------|
| 0000825 | DN 15 | 4043611091520 | 520 | 1 | |
| 0000826 | DN 20 | 4043611091537 | 520 | 1 | |
| 0000827 | DN 25 | 4043611091544 | 520 | 1 | |
| 0000828 | DN 32 | 4043611091551 | 520 | 1 | |
| 0000829 | DN 40 | 4043611091568 | 520 | 1 | |
| 0000830 | DN 50 | 4043611091575 | 520 | 1 | |
| 0033742 | DN 65 | 4043611091841 | 520 | 1 | |
| 0033743 | DN 80 | 4043611091858 | 520 | 1 | |


1501.10, SEPP Kommunal KFR®-Ventil

- Messing
- Mit nichtsteigendem Oberteil
- T-max. = 90°C, PN16
- Ohne Entleerung
- Mit Innengewinde
- DN 80 mit Handrad ohne Fettkammer



| Artikel-Nr. | Nennweite | GTIN | WG | VPE | Vermerk |
|-------------|-----------|---------------|-----|-----|---------|
| 0000900 | DN 20 | 4043611091582 | 520 | 1 | |
| 0000901 | DN 25 | 4043611091599 | 520 | 1 | |
| 0000902 | DN 32 | 4043611091605 | 520 | 1 | |
| 0000903 | DN 40 | 4043611091612 | 520 | 1 | |
| 0000904 | DN 50 | 4043611091629 | 520 | 1 | |
| 0033744 | DN 65 | 4043611091865 | 520 | 1 | |
| 0033745 | DN 80 | 4043611091872 | 520 | 1 | |


1506.10, SEPP Kommunal KFR®-Ventil

- Messing
- Mit nichtsteigendem Oberteil
- T-max. = 90°C, PN16
- Mit Entleerung
- Mit Innengewinde
- DN 80 mit Handrad ohne Fettkammer



| Artikel-Nr. | Nennweite | GTIN | WG | VPE | Vermerk |
|-------------|-----------|---------------|-----|-----|---------|
| 0201341 | DN 15 | 4043611091933 | 520 | 1 | |
| 0000914 | DN 20 | 4043611091636 | 520 | 1 | |
| 0000915 | DN 25 | 4043611091643 | 520 | 1 | |
| 0000916 | DN 32 | 4043611091650 | 520 | 1 | |
| 0000917 | DN 40 | 4043611091667 | 520 | 1 | |
| 0000918 | DN 50 | 4043611091674 | 520 | 1 | |
| 0033746 | DN 65 | 4043611091889 | 520 | 1 | |
| 0033747 | DN 80 | 4043611091896 | 520 | 1 | |


1601, SEPP Kommunal Freistromventil reduziert

- Messing
- Mit nichtsteigendem Oberteil
- T-max. = 90°C, PN16
- Ohne Entleerung
- Mit Innengewinde, Ausgangsseitig reduziert



| Artikel-Nr. | Nennweite | GTIN | WG | VPE | Vermerk |
|-------------|---------------|---------------|-----|-----|---------|
| 0001020 | DN 25 x DN 20 | 4043611091681 | 520 | 1 | |
| 0001022 | DN 32 x DN 20 | 4043611091704 | 520 | 1 | |
| 0001021 | DN 32 x DN 25 | 4043611091698 | 520 | 1 | |
| 0001023 | DN 40 x DN 25 | 4043611091711 | 520 | 1 | |


1608, SEPP Kommunal KFR®-Ventil reduziert

- Messing
- Mit nichtsteigendem Oberteil
- T-max. = 90°C, PN16
- Mit Entleerung
- Mit Innengewinde, Eingangsseitig reduziert



| Artikel-Nr. | Nennweite | GTIN | WG | VPE | Vermerk |
|-------------|---------------|---------------|-----|-----|---------|
| 0001045 | DN 20 x DN 25 | 4043611091728 | 520 | 1 | |
| 0001047 | DN 20 x DN 32 | 4043611091742 | 520 | 1 | |
| 0001046 | DN 25 x DN 32 | 4043611091735 | 520 | 1 | |
| 0001048 | DN 25 x DN 40 | 4043611091759 | 520 | 1 | |



1401, SEPP Kommunal Freistromventil

- Messing
- Mit steigendem Oberteil
- T-max. = 90°C, PN16
- Ohne Entleerung
- Mit Innengewinde



| Artikel-Nr. | Nennweite | GTIN | WG | VPE | Vermerk |
|-------------|-----------|---------------|-----|-----|---------|
| 0000700 | DN 15 | 4043611091346 | 520 | 1 | |
| 0000701 | DN 20 | 4043611091353 | 520 | 1 | |
| 0000702 | DN 25 | 4043611091360 | 520 | 1 | |
| 0000703 | DN 32 | 4043611091377 | 520 | 1 | |
| 0000704 | DN 40 | 4043611091384 | 520 | 1 | |
| 0000705 | DN 50 | 4043611091391 | 520 | 1 | |



1406, SEPP Kommunal Freistromventil

- Messing
- Mit steigendem Oberteil
- T-max. = 90°C, PN16
- Mit Entleerung
- Mit Innengewinde



| Artikel-Nr. | Nennweite | GTIN | WG | VPE | Vermerk |
|-------------|-----------|---------------|-----|-----|---------|
| 0000706 | DN 15 | 4043611091407 | 520 | 1 | |
| 0000707 | DN 20 | 4043611091414 | 520 | 1 | |
| 0000708 | DN 25 | 4043611091421 | 520 | 1 | |
| 0000709 | DN 32 | 4043611091438 | 520 | 1 | |
| 0000710 | DN 40 | 4043611091445 | 520 | 1 | |
| 0000711 | DN 50 | 4043611091452 | 520 | 1 | |



1501, SEPP Kommunal KFR-Ventil

- Messing
- Mit steigendem Oberteil
- T-max. = 90°C, PN16
- Ohne Entleerung
- Mit Innengewinde



| Artikel-Nr. | Nennweite | GTIN | WG | VPE | Vermerk |
|-------------|-----------|---------------|-----|-----|---------|
| 1501020 | DN 20 | 4043611092800 | 520 | 1 | |
| 1501025 | DN 25 | 4043611092817 | 520 | 1 | |
| 1501032 | DN 32 | 4043611092824 | 520 | 1 | |
| 1501040 | DN 40 | 4043611092831 | 520 | 1 | |
| 1501050 | DN 50 | 4043611092848 | 520 | 1 | |



1506, SEPP Kommunal KFR-Ventil

- Messing
- Mit steigendem Oberteil
- T-max. = 90°C, PN16
- Mit Entleerung
- Mit Innengewinde



| Artikel-Nr. | Nennweite | GTIN | WG | VPE | Vermerk |
|-------------|-----------|---------------|-----|-----|---------|
| 1506020 | DN 20 | 4043611092855 | 520 | 1 | |
| 1506025 | DN 25 | 4043611092862 | 520 | 1 | |
| 1506032 | DN 32 | 4043611092879 | 520 | 1 | |
| 1506040 | DN 40 | 4043611092886 | 520 | 1 | |
| 1506050 | DN 50 | 4043611092893 | 520 | 1 | |


1922, SEPP Servo Freistromventil-Oberteil

Für SEPP Kommunal

- Messing
- Steigend
- T-max. = 90°C, PN16
- Fettkammeroberteil
- Totraumfrei



| Artikel-Nr. | Nennweite | GTIN | WG | VPE | Vermerk |
|-------------|-----------|---------------|-----|-----|---------|
| 0001460 | DN 15 | 4043611092251 | 525 | 1 | |
| 0001461 | DN 20 | 4043611092268 | 525 | 1 | |
| 0001462 | DN 25 | 4043611092275 | 525 | 1 | |
| 0001463 | DN 32 | 4043611092282 | 525 | 1 | |
| 0001464 | DN 40 | 4043611092299 | 525 | 1 | |
| 0001465 | DN 50 | 4043611092305 | 525 | 1 | |


1927, SEPP Servo-Plus Freistromventil-Oberteil

- Messing
- Nichtsteigend
- T-max. = 90°C, PN16
- Fettkammeroberteil
- Totraumfrei
- Offenstellungsanzeige
- DN 80 mit Handrad ohne Fettkammer



| Artikel-Nr. | Nennweite | GTIN | WG | VPE | Vermerk |
|-------------|-----------|---------------|-----|-----|---------|
| 0001482 | DN 15 | 4043611092312 | 525 | 1 | |
| 0001483 | DN 20 | 4043611092329 | 525 | 1 | |
| 0001484 | DN 25 | 4043611092336 | 525 | 1 | |
| 0001485 | DN 32 | 4043611092343 | 525 | 1 | |
| 0001486 | DN 40 | 4043611092350 | 525 | 1 | |
| 0001487 | DN 50 | 4043611092367 | 525 | 1 | |
| 0033750 | DN 65 | 4043611092527 | 525 | 1 | |
| 0033751 | DN 80 | 4043611092534 | 525 | 1 | |


1929, SEPP Servo-Plus KFR®-Ventil-Oberteil

- Messing
- Nichtsteigend
- T-max. = 90°C, PN16
- Fettkammeroberteil
- Totraumfrei
- Offenstellungsanzeige
- DN 80 mit Handrad ohne Fettkammer



| Artikel-Nr. | Nennweite | GTIN | WG | VPE | Vermerk |
|-------------|-----------|---------------|-----|-----|---------|
| 0013081 | DN 15 | 4043611092497 | 525 | 1 | |
| 0001520 | DN 20 | 4043611092398 | 525 | 1 | |
| 0001521 | DN 25 | 4043611092404 | 525 | 1 | |
| 0001522 | DN 32 | 4043611092411 | 525 | 1 | |
| 0001523 | DN 40 | 4043611092428 | 525 | 1 | |
| 0001524 | DN 50 | 4043611092435 | 525 | 1 | |
| 0001499 | DN 65 | 4043611092374 | 525 | 1 | |
| 0001500 | DN 80 | 4043611092381 | 525 | 1 | |


1927.100, SEPP Aqua-Protect Sicherungshülse

Für SEPP Servo-Plus Griffoberteil, mit Bügelschloss

- Messing



| Artikel-Nr. | Nennweite | GTIN | WG | VPE | Vermerk |
|-------------|-----------|---------------|-----|-----|---------|
| 0211135 | DN32 | 4043611091940 | 520 | 1 | |


1924, SEPP Servo KFR®-Ventil-Oberteil

- Messing
- Steigend
- T-max. = 90°C, PN16
- Fettkammeroberteil
- Totraumfrei



| Artikel-Nr. | Nennweite | GTIN | WG | VPE | Vermerk |
|-------------|-----------|---------------|-----|-----|---------|
| 1048980 | DN 15 | 4043611092749 | 525 | 1 | |
| 1048982 | DN 20 | 4043611092756 | 525 | 1 | |
| 1048984 | DN 25 | 4043611092763 | 525 | 1 | |
| 1048985 | DN 32 | 4043611092770 | 525 | 1 | |
| 1048987 | DN 40 | 4043611092787 | 525 | 1 | |
| 1048989 | DN 50 | 4043611092794 | 525 | 1 | |



1934.30, Probenahmeventil mit Edelstahlrohr

Abflammbar, zur Probenahme nach DVGW-Arbeitsblatt W 551

- Messing
- T-max. = 90°C, PN16
- Mit Steckschlüssel
- Mit Reduzierstück $\frac{3}{8} \times \frac{1}{4}$



| Artikel-Nr. | Nennweite | GTIN | WG | VPE | Vermerk |
|-------------|-----------|---------------|-----|-----|---------|
| 0534463 | 8 | 4043611092015 | 525 | 1 | |



1932, SEPP Entleerungsventil

- Messing
- T-max. = 90°C
- selbstdichtend
- schwenkbarer Auslauf



| Artikel-Nr. | Nennweite | GTIN | WG | VPE | Vermerk |
|-------------|-----------|------|-----|-----|---------|
| 1018905 | 8 | - | 525 | 1 | |

NUR LEICHT ANZIEHEN



1932.37, SEPP Entleerungsventil Set

Bestehend aus: - Entleerungsventil - 1 Stopfen

- Messing
- T-max. = 90°C
- selbstdichtend



| Artikel-Nr. | Nennweite | GTIN | WG | VPE | Vermerk |
|-------------|-----------|------|-----|-----|---------|
| 1029070 | 8 | - | 525 | 1 | |

NUR LEICHT ANZIEHEN



1932.38, SEPP Entleerungsventil Set

Bestehend aus: - Entleerungsventil - 2 Stopfen

- Messing
- T-max. = 90°C
- selbstdichtend



| Artikel-Nr. | Nennweite | GTIN | WG | VPE | Vermerk |
|-------------|-----------|------|-----|-----|---------|
| 1025349 | 8 | - | 525 | 1 | |

NUR LEICHT ANZIEHEN



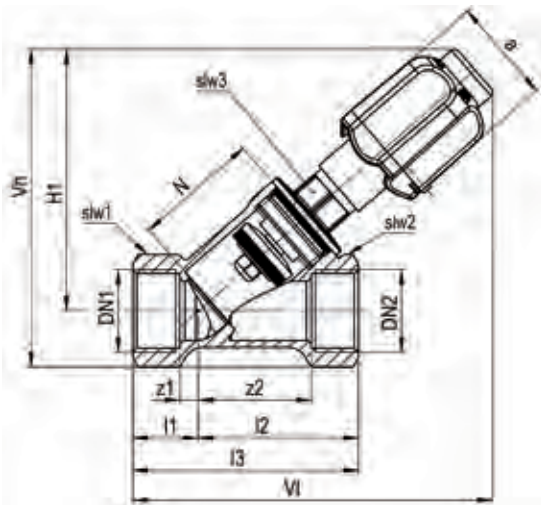
1937, SEPP Stopfen

- Messing
- T-max. = 90°C
- selbstdichtend



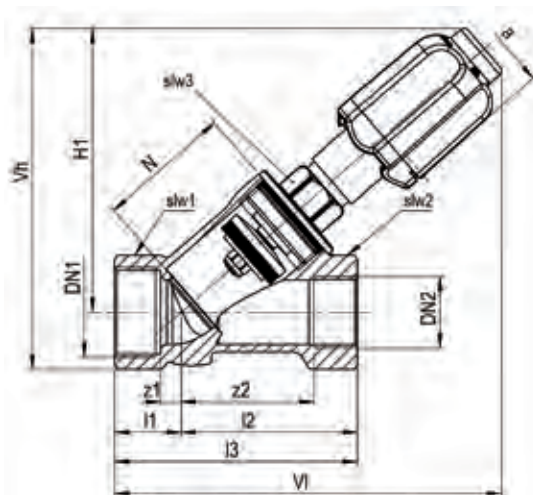
| Artikel-Nr. | Nennweite | GTIN | WG | VPE | Vermerk |
|-------------|-----------|------|-----|-----|---------|
| 1022828 | 8 | - | 525 | 1 | |

NUR LEICHT ANZIEHEN

1401.10, SEPP Kommunal Freistromventil

Maße 1401

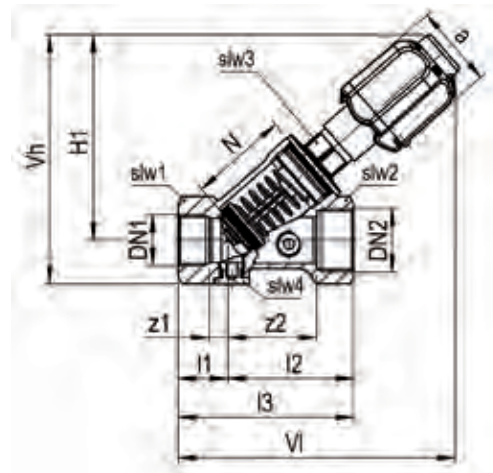
| DN | DN1/DN2 | N | l1 | l2 | l3 | z1 | z2 | H1 |
|----|---------|----|----|-----|------|----|----|-----|
| 15 | Rp1/2 | 35 | 21 | 46 | 67 | 6 | 31 | 82 |
| 20 | Rp3/4 | 43 | 23 | 54 | 76 | 7 | 38 | 92 |
| 25 | Rp1 | 51 | 27 | 65 | 91,5 | 8 | 46 | 106 |
| 32 | Rp1 1/4 | 62 | 31 | 81 | 112 | 10 | 60 | 132 |
| 40 | Rp1 1/2 | 71 | 33 | 89 | 122 | 12 | 68 | 138 |
| 50 | Rp2 | 88 | 41 | 112 | 152 | 15 | 86 | 177 |

| DN | a | slw1 | slw2 | slw3 | Vh | VI | Vb |
|----|-----|------|------|------|-----|-----|----|
| 15 | Ø38 | 27 | 27 | 17 | 103 | 113 | 38 |
| 20 | Ø38 | 32 | 32 | 17 | 110 | 126 | 38 |
| 25 | Ø46 | 41 | 41 | 22 | 129 | 146 | 46 |
| 32 | Ø52 | 50 | 50 | 27 | 159 | 180 | 53 |
| 40 | Ø56 | 55 | 55 | 27 | 168 | 189 | 59 |
| 50 | Ø58 | 70 | 70 | 32 | 214 | 241 | 74 |

1601, SEPP Kommunal Freistromventil

Maße 1601

| DN | DN1 | DN2 | N | l1 | l2 | l3 | z1 | z2 |
|-------|---------|------|----|----|----|-----|----|----|
| 25x20 | Rp1 | G3/4 | 51 | 27 | 65 | 92 | 8 | 45 |
| 32x25 | Rp1 1/4 | G1 | 62 | 31 | 82 | 113 | 10 | 62 |
| 32x20 | Rp1 1/4 | G3/4 | 62 | 31 | 82 | 113 | 10 | 54 |
| 40x25 | Rp1 1/2 | G1 | 71 | 33 | 89 | 122 | 12 | 62 |

| DN | H1 | a | slw1 | slw2 | slw3 | Vh | VI | Vb |
|-------|-----|-----|------|------|------|-----|-----|----|
| 25x20 | 106 | Ø46 | 41 | 41 | 22 | 129 | 146 | 46 |
| 32x25 | 132 | Ø52 | 50 | 50 | 27 | 159 | 180 | 53 |
| 32x20 | 132 | Ø52 | 50 | 50 | 27 | 159 | 180 | 53 |
| 40x25 | 138 | Ø56 | 55 | 55 | 27 | 168 | 189 | 59 |

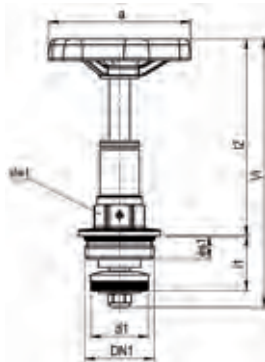
1608, SEPP Kommunal KFR®-Ventil reduziert

Maße 1608

| DN | DN1 | DN2 | N | l1 | l2 | l3 | z1 | z2 | H1 |
|-------|------|---------|----|----|----|-----|----|----|-----|
| 25x20 | G3/4 | Rp1 | 51 | 26 | 66 | 92 | 10 | 47 | 107 |
| 32x25 | G1 | Rp1 1/4 | 62 | 31 | 81 | 113 | 13 | 60 | 132 |
| 32x20 | G3/4 | Rp1 1/4 | 62 | 31 | 81 | 112 | 13 | 60 | 132 |
| 40x25 | G1 | Rp1 1/2 | 71 | 33 | 89 | 122 | 13 | 68 | 138 |

| DN | a | b | slw1 | slw2 | slw3 | slw4 | slw5 | Vh | VI | Vb |
|-------|-----|----|------|------|------|------|------|-----|-----|----|
| 25x20 | Ø46 | 54 | 41 | 41 | 22 | 17 | 17 | 130 | 146 | 77 |
| 32x25 | Ø52 | 57 | 50 | 50 | 27 | 17 | 17 | 159 | 180 | 84 |
| 32x20 | Ø52 | 57 | 50 | 50 | 27 | 17 | 17 | 159 | 180 | 83 |
| 40x25 | Ø52 | 59 | 55 | 55 | 27 | 17 | 17 | 168 | 187 | 88 |

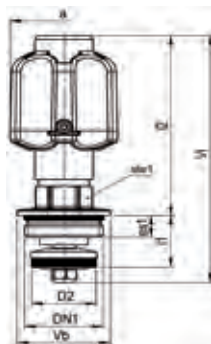


1922, SEPP Servo Freistromventil-Oberteil



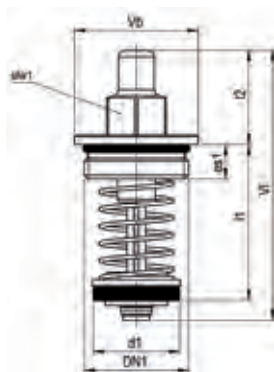
| Maße 1922 | | | | | | | | | | |
|-----------|-----|----|-----|-------|-----|-----|------|----|-----|----|
| DN | DN1 | d1 | es1 | l1 | l2 | a | slw1 | Vh | Vl | Vb |
| 15 | G½ | 16 | 8 | 20-35 | 75 | Ø60 | 17 | 60 | 98 | 60 |
| 20 | G¾ | 22 | 8 | 23-43 | 81 | Ø60 | 17 | 60 | 107 | 60 |
| 25 | G1 | 28 | 11 | 27-52 | 95 | Ø70 | 22 | 70 | 129 | 70 |
| 32 | G1¼ | 35 | 12 | 29-63 | 120 | Ø70 | 27 | 70 | 160 | 70 |
| 40 | G1½ | 41 | 13 | 35-72 | 123 | Ø90 | 27 | 90 | 168 | 90 |
| 50 | G2 | 53 | 13 | 34-92 | 162 | Ø90 | 32 | 90 | 209 | 90 |

1927, SEPP Servo-Plus Freistromventil-Oberteil



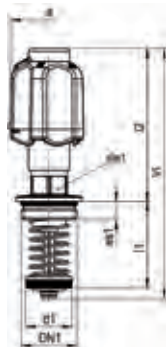
| Maße 1927 | | | | | | | | | | |
|-----------|-----|----|-----|--------|-----|------|------|-----|-----|-----|
| DN | DN1 | d1 | es1 | l1 | l2 | a | slw1 | Vh | Vl | Vb |
| 15 | G½ | 16 | 8 | 20-35 | 73 | Ø36 | 17 | 100 | 36 | 36 |
| 20 | G¾ | 22 | 8 | 23-43 | 79 | Ø36 | 17 | 109 | 38 | 38 |
| 25 | G1 | 28 | 11 | 27-52 | 92 | Ø46 | 22 | 127 | 46 | 46 |
| 32 | G1¼ | 35 | 12 | 29-63 | 117 | Ø52 | 27 | 157 | 52 | 52 |
| 40 | G1½ | 41 | 13 | 35-72 | 117 | Ø52 | 27 | 162 | 56 | 56 |
| 50 | G2 | 53 | 13 | 34-92 | 156 | Ø58 | 32 | 203 | 68 | 68 |
| 65 | G2½ | 68 | 16 | 34-92 | 156 | Ø58 | 36 | 203 | 86 | 86 |
| 80 | G3 | 82 | 16 | 30-100 | 135 | Ø120 | 41 | 185 | 120 | 120 |

1928, SEPP DIN-Basis Rückflussverhinderer-Oberteil



| Maße 1928 | | | | | | | | | | |
|-----------|-----|----|-----|--------|------|----|-----|-----|-----|--|
| DN | DN1 | d1 | es1 | l1 | slw1 | l2 | Vl | Vb | Vh | |
| 15 | G½ | 16 | 9 | 20-35 | 13 | 19 | 61 | 26 | 26 | |
| 20 | G¾ | 22 | 8 | 23-43 | 17 | 21 | 71 | 32 | 32 | |
| 25 | G1 | 28 | 11 | 27-52 | 19 | 30 | 90 | 40 | 40 | |
| 32 | G1¼ | 35 | 12 | 29-63 | 22 | 45 | 118 | 49 | 49 | |
| 40 | G1½ | 41 | 13 | 35-72 | 27 | 49 | 140 | 56 | 56 | |
| 50 | G2 | 53 | 13 | 34-92 | 30 | 67 | 168 | 68 | 68 | |
| 65 | G2½ | 68 | 15 | 34-92 | 34 | 80 | 193 | 86 | 86 | |
| 80 | G3 | 82 | 16 | 30-100 | 34 | 88 | 218 | 102 | 102 | |

1929, SEPP Servo-Plus KFR®-Ventil-Oberteil



| Maße 1929 | | | | | | | | | | |
|-----------|-----|----|-----|--------|-----|------|------|-----|-----|-----|
| DN | DN1 | d1 | es1 | l1 | l2 | a | slw1 | Vh | Vl | Vb |
| 15 | G½ | 16 | 8 | 20-35 | 73 | Ø36 | 17 | 36 | 115 | 36 |
| 20 | G¾ | 22 | 8 | 23-43 | 79 | Ø36 | 17 | 38 | 129 | 38 |
| 25 | G1 | 28 | 11 | 27-52 | 92 | Ø46 | 22 | 46 | 152 | 46 |
| 32 | G1¼ | 35 | 12 | 29-63 | 117 | Ø52 | 27 | 52 | 191 | 52 |
| 40 | G1½ | 41 | 13 | 35-72 | 117 | Ø52 | 27 | 56 | 199 | 56 |
| 50 | G2 | 53 | 13 | 34-92 | 156 | Ø58 | 32 | 68 | 261 | 68 |
| 65 | G2½ | 68 | 16 | 34-92 | 156 | Ø58 | 36 | 86 | 261 | 86 |
| 80 | G3 | 82 | 16 | 30-100 | 135 | Ø120 | 41 | 120 | 255 | 120 |

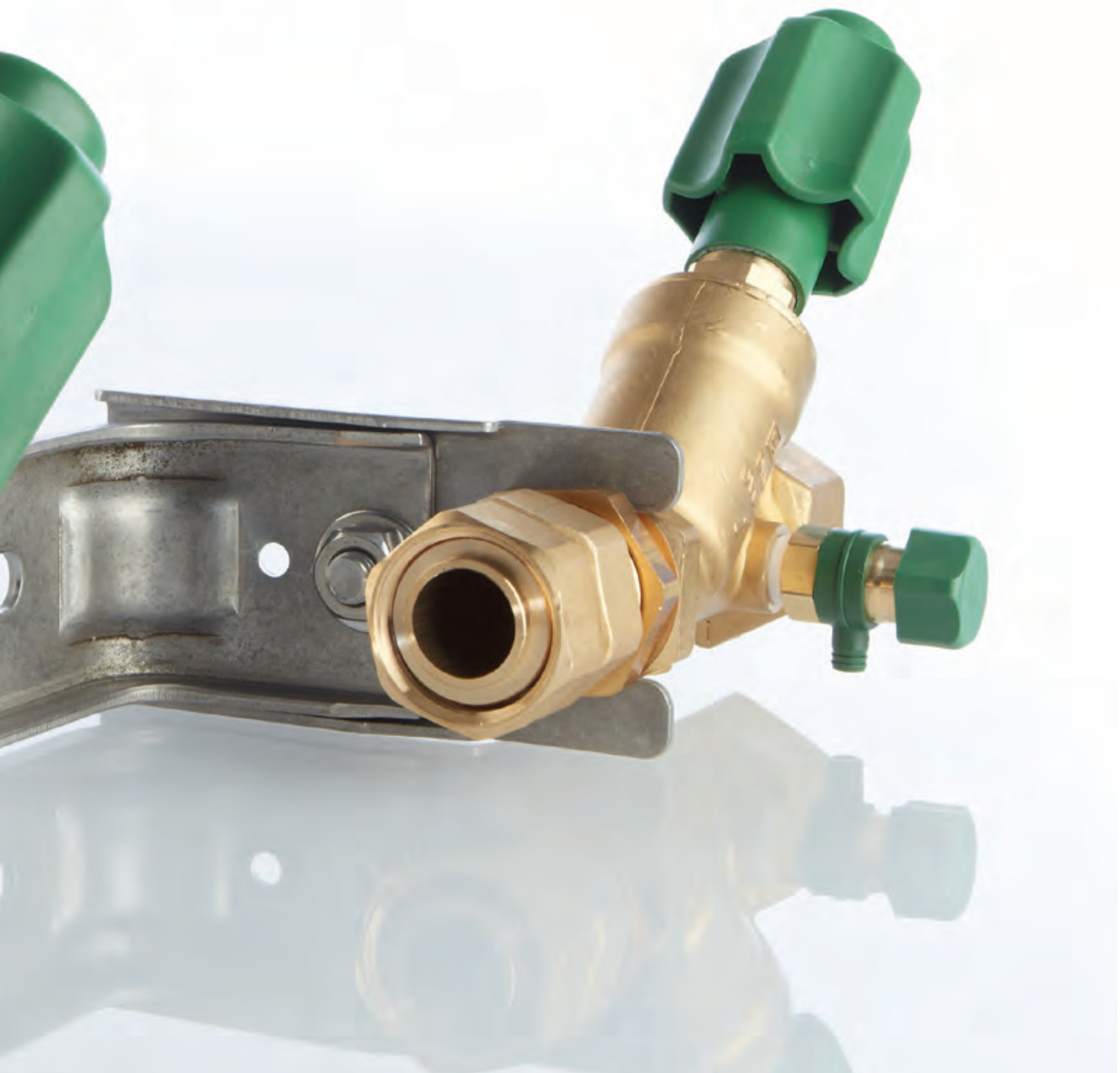


Erste Wahl für kommunale Versorgungsnetze

Im Bereich der Hausanschluss-Komponenten sind wir unter anderem für kommunale Versorger einer der ersten Ansprechpartner. Wasserversorger profitieren von einem weiteren Vorteil: Entsprechend dem gesetzlich vorgeschriebenen Austauschzyklus von Wasserzählern, bieten wir Ihnen eine sechsjährige Garantie auf unsere Produkte.

Unsere Freistromventile sorgen für niedrige Druck- und Strömungsverluste und verursachen eine geringe Geräuschentwicklung.

Bei Fragen zur Installation unserer Hausanschluss-Komponenten stehen Ihnen die Isiflo Mitarbeiter gerne als Ansprechpartner zur Verfügung.



Ihre Vorteile

Ein moderner Maschinenpark und eine zertifizierte Qualitätssicherung nach DIN EN ISO 9001:2008 gewährleisten die konstant hohe Qualität unserer Hausanschlussysteme. Unsere Produkte erfüllen die Anforderungen der Trinkwasserverordnung.

Hausanschluss-Komponenten

- Kommunalarmaturen und Wasserzähler-Einbaugarnituren aus bleifreiem Messing
- Kommunalarmaturen und Wasserzähler-Einbaugarnituren aus Messing

Technik

Wasserzähler-Einbaugarnituren aus Messing

Ihre Vorteile:

- Vereinfachte Lagerhaltung durch Komplettpakete
- SEPP Servo-Plus Fettkammer-Griffoberteile, mit tottraumfreier Abdichtung
- Schneller Zugriff durch Kartonverpackung
- Komplette Montageeinheiten vermeiden Zeitverlust wegen fehlender Teile

Ihre Sicherheit:

- Schallschutzgeprüft: Armaturengruppe I nach DIN 4109 bis einschließlich DN 32
- Erfüllt die Anforderungen der Trinkwasserverordnung
- Armaturen DIN-DVGW zugelassen
- Offener Omega-Bügel
- Edelstahlbügel
- PN 16

Einsatzbereiche



Trinkwasser



Bei anderen Anwendungsfällen kontaktieren Sie unsere Anwendungstechnik telefonisch.

Gerd Hesse

Telefon: +49 23 72 91 97-68

Mobil: +49 151 52 86 07 58

e-mail: gerd.hesse@isiflo.de

Andreas Abt

Telefon: +49 23 72 91 97-69

Mobil: +49 175 3 41 07 22

e-mail: andreas.abt@isiflo.de

Markus Volmar

Mobil: +49 171 6 34 36 39

e-mail: markus.volmar@isiflo.de

| Nenndurchfluss ALT | Dauerdurchfluss NEU |
|---------------------------------------|--|
| Durchflüsse nach Qⁿ | Dauerdurchflüsse nach Q³ |
| 1,5 m ³ /h | 2,5 m ³ /h |
| 2,5 m ³ /h | 4 m ³ /h |
| 6 m ³ /h | 10 m ³ /h |
| 10 m ³ /h | 16 m ³ /h |



Aqua-Plus

Wasserzähler-Einbaugarnituren aus Messing



Aqua-Plus

Kommunalarmaturen
und Wasserzähler-Einbaugarnituren
aus Messing


1611.01, SEPP Aqua-Plus Wasserzähler-Einbaugarnitur

- Messing
- Mit nichtsteigendem Oberteil
- T-max. = 90°C, PN16
- Mit festem Wandabstand
- Eingangsseitig mit Freistromventil, Ausgangsseitig mit KFR-Ventil



| Artikel-Nr. | Nennweite | GTIN | WG | VPE | Vermerk |
|-------------|---------------------------|---------------|-----|-----|---------|
| 0001055 | DN 25 - Q ₃ 4 | 4043611090004 | 510 | 1 | |
| 0001056 | DN 32 - Q ₃ 4 | 4043611090011 | 510 | 1 | |
| 0001057 | DN 32 - Q ₃ 10 | 4043611090028 | 510 | 1 | |
| 0001058 | DN 40 - Q ₃ 10 | 4043611090035 | 510 | 1 | |


1611.11, SEPP Aqua-Plus Wasserzähler-Einbaugarnitur

- Messing
- Mit nichtsteigendem Oberteil
- T-max. = 90°C, PN16
- Mit verstellbarem Wandabstand
- Eingangsseitig mit Freistromventil, Ausgangsseitig mit KFR-Ventil



| Artikel-Nr. | Nennweite | GTIN | WG | VPE | Vermerk |
|-------------|----------------------------------|---------------|-----|-----|---------|
| 0012625 | DN 25 - Q ₃ 4 | 4043611090202 | 510 | 1 | |
| 0034530 | DN 32 x DN 25 - Q ₃ 4 | 4043611090462 | 510 | 1 | |
| 0012626 | DN 32 - Q ₃ 4 | 4043611090219 | 510 | 1 | |
| 0012627 | DN 32 - Q ₃ 10 | 4043611090226 | 510 | 1 | |
| 0012628 | DN 40 - Q ₃ 10 | 4043611090233 | 510 | 1 | |
| 0213578 | DN 50 - Q ₃ 16 | 4043611091018 | 510 | 1 | |


1621.01, SEPP Aqua-Plus Wasserzähler-Einbaugarnitur

Für Steigrohrzähler

- Messing
- Mit nichtsteigendem Oberteil
- T-max. = 90°C, PN16
- Mit festem Wandabstand
- Eingangsseitig mit Freistromventil, Ausgangsseitig mit KFR-Ventil



| Artikel-Nr. | Nennweite | GTIN | WG | VPE | Vermerk |
|-------------|--------------------------|---------------|-----|-----|---------|
| 0017996 | DN 25 - Q ₃ 4 | 4043611090295 | 510 | 1 | |
| 0020718 | DN 32 - Q ₃ 4 | 4043611090448 | 510 | 1 | |


1621.11, SEPP Aqua-Plus Wasserzähler-Einbaugarnitur

Für Steigrohrzähler

- Messing
- Mit nichtsteigendem Oberteil
- T-max. = 90°C, PN16
- Mit verstellbarem Wandabstand
- Eingangsseitig mit Freistromventil, Ausgangsseitig mit KFR-Ventil



| Artikel-Nr. | Nennweite | GTIN | WG | VPE | Vermerk |
|-------------|--------------------------|---------------|-----|-----|---------|
| 0034729 | DN 25 - Q ₃ 4 | 4043611090479 | 510 | 1 | |
| 0034730 | DN 32 - Q ₃ 4 | 4043611090486 | 510 | 1 | |


1611.02, SEPP Aqua-Plus Wasserzähler-Einbaugarnitur

- Messing
- Mit nichtsteigendem Oberteil
- T-max. = 90°C, PN16
- Mit festem Wandabstand
- Beidseitig mit Freistromventil



| Artikel-Nr. | Nennweite | GTIN | WG | VPE | Vermerk |
|-------------|--------------------------|---------------|-----|-----|---------|
| 0001142 | DN 25 - Q ₃ 4 | 4043611090042 | 510 | 1 | |

| Nenndurchfluss ALT | Dauerdurchfluss NEU |
|---------------------------------|--------------------------------------|
| Durchflüsse nach Q _n | Dauerdurchflüsse nach Q ₃ |
| 1,5 m ³ /h | 2,5 m ³ /h |
| 2,5 m ³ /h | 4 m ³ /h |
| 6 m ³ /h | 10 m ³ /h |
| 10 m ³ /h | 16 m ³ /h |

Technische Zeichnungen für diese Produkte finden Sie auf Seite 40-41.

 Gültig ab 01. Januar 2024
 Irrtümer und technische Änderungen vorbehalten.



Aqua-Plus

Wasserzähler-Einbaugarnituren aus Messing



1611.12, SEPP Aqua-Plus Wasserzähler-Einbaugarnitur

- Messing
- Mit nichtsteigendem Oberteil
- T-max. = 90°C, PN16
- Mit verstellbarem Wandabstand
- Beidseitig mit Freistromventil



| Artikel-Nr. | Nennweite | GTIN | WG | VPE | Vermerk |
|-------------|---------------------------|---------------|-----|-----|---------|
| 0020412 | DN 25 - Q ₃ 4 | 4043611090431 | 510 | 1 | |
| 0012621 | DN 32 - Q ₃ 4 | 4043611090196 | 510 | 1 | |
| 0037043 | DN 32 - Q ₃ 10 | 4043611090493 | 510 | 1 | |
| 0037044 | DN 40 - Q ₃ 10 | 4043611090509 | 510 | 1 | |



1621.12, SEPP Aqua-Plus Wasserzähler-Einbaugarnitur

Für Steigrohrzähler

- Messing
- Mit nichtsteigendem Oberteil
- T-max. = 90°C, PN16
- Mit verstellbarem Wandabstand
- Beidseitig mit Freistromventil



| Artikel-Nr. | Nennweite | GTIN | WG | VPE | Vermerk |
|-------------|--------------------------|---------------|-----|-----|---------|
| 0031759 | DN 25 - Q ₃ 4 | 4043611090455 | 510 | 1 | |



1611.50, SEPP Aqua-Plus Eingangsventil Freistrom

Für Modell 1611..., 1621... als Ersatzteil

- Messing
- Mit nichtsteigendem Oberteil
- T-max. = 90°C, PN16
- Mit plombierbarer Überwurfmutter
- Ohne Entleerung



| Artikel-Nr. | Nennweite | GTIN | WG | VPE | Vermerk |
|-------------|---------------------------|---------------|-----|-----|---------|
| 0020260 | DN 25 - Q ₃ 4 | 4043611090349 | 510 | 1 | |
| 0020259 | DN 32 - Q ₃ 4 | 4043611090332 | 510 | 1 | |
| 0020261 | DN 32 - Q ₃ 10 | 4043611090356 | 510 | 1 | |
| 0020262 | DN 40 - Q ₃ 10 | 4043611090363 | 510 | 1 | |



1611.51, SEPP Aqua-Plus Ausgangsventil KFR®

Für Modell 1611..., 1613..., 1621... als Ersatzteil

- Messing
- Mit nichtsteigendem Oberteil
- T-max. = 90°C, PN16
- Mit Schiebetülle
- Mit Entleerung



| Artikel-Nr. | Nennweite | GTIN | WG | VPE | Vermerk |
|-------------|---------------------------|---------------|-----|-----|---------|
| 0020265 | DN 25 - Q ₃ 4 | 4043611090370 | 510 | 1 | |
| 0020266 | DN 32 - Q ₃ 4 | 4043611090387 | 510 | 1 | |
| 0020267 | DN 32 - Q ₃ 10 | 4043611090394 | 510 | 1 | |
| 0020270 | DN 40 - Q ₃ 10 | 4043611090424 | 510 | 1 | |



1611.52, SEPP Aqua-Plus Ausgangsventil Freistrom

Für Modell 1611..., 1621... als Ersatzteil

- Messing
- Mit nichtsteigendem Oberteil
- T-max. = 90°C, PN16
- Mit Schiebetülle
- Mit Entleerung



| Artikel-Nr. | Nennweite | GTIN | WG | VPE | Vermerk |
|-------------|---------------------------|---------------|-----|-----|---------|
| 0020268 | DN 25 - Q ₃ 4 | 4043611090400 | 510 | 1 | |
| * 0020269 | DN 32 - Q ₃ 4 | 4043611090417 | 510 | 1 | |
| * 0037045 | DN 32 - Q ₃ 10 | 4043611090516 | 510 | 1 | |
| * 0037046 | DN 40 - Q ₃ 10 | 4043611090523 | 510 | 1 | |

* solange der Vorrat reicht

| Nenndurchfluss ALT | Dauerdurchfluss NEU |
|---------------------------------|--------------------------------------|
| Durchflüsse nach Q ^a | Dauerdurchflüsse nach Q ^a |
| 1,5 m³/h | 2,5 m³/h |
| 2,5 m³/h | 4 m³/h |
| 6 m³/h | 10 m³/h |
| 10 m³/h | 16 m³/h |


1927, SEPP Servo-Plus Freistromventil-Ober- teil

- Messing
- Nichtsteigend
- T-max. = 90°C, PN16
- Fettkammeroberteil
- Totraumfrei
- Offenstellungsanzeige
- DN 80 mit Handrad ohne Fettkammer



| Artikel-Nr. | Nennweite | GTIN | WG | VPE | Vermerk |
|-------------|-----------|---------------|-----|-----|---------|
| 0001482 | DN 15 | 4043611092312 | 525 | 1 | |
| 0001483 | DN 20 | 4043611092329 | 525 | 1 | |
| 0001484 | DN 25 | 4043611092336 | 525 | 1 | |
| 0001485 | DN 32 | 4043611092343 | 525 | 1 | |
| 0001486 | DN 40 | 4043611092350 | 525 | 1 | |
| 0001487 | DN 50 | 4043611092367 | 525 | 1 | |
| 0033750 | DN 65 | 4043611092527 | 525 | 1 | |
| 0033751 | DN 80 | 4043611092534 | 525 | 1 | |


1929, SEPP Servo-Plus KFR®-Ventil-Oberteil

- Messing
- Nichtsteigend
- T-max. = 90°C, PN16
- Fettkammeroberteil
- Totraumfrei
- Offenstellungsanzeige
- DN 80 mit Handrad ohne Fettkammer



| Artikel-Nr. | Nennweite | GTIN | WG | VPE | Vermerk |
|-------------|-----------|---------------|-----|-----|---------|
| 0013081 | DN 15 | 4043611092497 | 525 | 1 | |
| 0001520 | DN 20 | 4043611092398 | 525 | 1 | |
| 0001521 | DN 25 | 4043611092404 | 525 | 1 | |
| 0001522 | DN 32 | 4043611092411 | 525 | 1 | |
| 0001523 | DN 40 | 4043611092428 | 525 | 1 | |
| 0001524 | DN 50 | 4043611092435 | 525 | 1 | |
| 0001499 | DN 65 | 4043611092374 | 525 | 1 | |
| 0001500 | DN 80 | 4043611092381 | 525 | 1 | |


1927.100, SEPP Aqua-Protect Sicherungshülse

Für SEPP Servo-Plus Griffoberteil, mit Bügel- schloss

- Messing



| Artikel-Nr. | Nennweite | GTIN | WG | VPE | Vermerk |
|-------------|-----------|---------------|-----|-----|---------|
| 0211135 | DN 32 | 4043611091940 | 520 | 1 | |


1934.30, Probenahmeventil mit Edelstahlrohr

Abflammbar, zur Probenahme nach DVGW- Arbeitsblatt W 551

- Messing
- T-max. = 90°C, PN16
- Mit Steckschlüssel
- Mit Reduzierstück $\frac{3}{8} \times \frac{1}{4}$



| Artikel-Nr. | Nennweite | GTIN | WG | VPE | Vermerk |
|-------------|-----------|---------------|-----|-----|---------|
| 0534463 | 8 | 4043611092015 | 520 | 1 | |



1932, SEPP Entleerungsventil



- Messing
- T-max. = 90°C
- selbstdichtend
- schwenkbarer Auslauf



| Artikel-Nr. | Nennweite | GTIN | WG | VPE | Vermerk |
|-------------|-----------|------|-----|-----|---------|
| 1018905 | 8 | - | 525 | 1 | |

NUR LEICHT ANZIEHEN

1932.37, SEPP Entleerungsventil Set



Bestehend aus: - Entleerungsventil - 1 Stopfen

- Messing
- T-max. = 90°C
- selbstdichtend



| Artikel-Nr. | Nennweite | GTIN | WG | VPE | Vermerk |
|-------------|-----------|------|-----|-----|---------|
| 1029070 | 8 | - | 525 | 1 | |

NUR LEICHT ANZIEHEN

1932.38, SEPP Entleerungsventil Set



Bestehend aus: - Entleerungsventil - 2 Stopfen

- Messing
- T-max. = 90°C
- selbstdichtend



| Artikel-Nr. | Nennweite | GTIN | WG | VPE | Vermerk |
|-------------|-----------|------|-----|-----|---------|
| 1025349 | 8 | - | 525 | 1 | |

NUR LEICHT ANZIEHEN

1937, SEPP Stopfen



- Messing
- T-max. = 90°C
- selbstdichtend



| Artikel-Nr. | Nennweite | GTIN | WG | VPE | Vermerk |
|-------------|-----------|------|-----|-----|---------|
| 1022828 | 8 | - | 525 | 1 | |

NUR LEICHT ANZIEHEN


1612.01, SEPP Aqua Wasserzähler-Einbaugarnitur

- Messing
- Mit steigendem Oberteil
- T-max. = 90°C, PN16
- Mit festem Wandabstand
- Eingangsseitig mit Freistromventil, Ausgangsseitig mit KFR-Ventil



| Artikel-Nr. | Nennweite | GTIN | WG | VPE | Vermerk |
|-------------|---------------------------|---------------|-----|-----|---------|
| 0047981 | DN 25 - Q ₃ 4 | 4043611090578 | 510 | 1 | |
| 0048993 | DN 32 - Q ₃ 4 | 4043611090691 | 510 | 1 | |
| 0048994 | DN 32 - Q ₃ 10 | 4043611090707 | 510 | 1 | |


1612.11, SEPP Aqua Wasserzähler-Einbaugarnitur

- Messing
- Mit steigendem Oberteil
- T-max. = 90°C, PN16
- Mit verstellbarem Wandabstand
- Eingangsseitig mit Freistromventil, Ausgangsseitig mit KFR-Ventil



| Artikel-Nr. | Nennweite | GTIN | WG | VPE | Vermerk |
|-------------|---------------------------|---------------|-----|-----|---------|
| 0047982 | DN 25 - Q ₃ 4 | 4043611090585 | 510 | 1 | |
| 0048564 | DN 32 - Q ₃ 4 | 4043611090660 | 510 | 1 | |
| 0048997 | DN 32 - Q ₃ 10 | 4043611090714 | 510 | 1 | |
| 0048311 | DN 40 - Q ₃ 10 | 4043611090639 | 510 | 1 | |
| 0213576 | DN 40 - Q ₃ 16 | 4043611091001 | 510 | 1 | |
| 0213574 | DN 50 - Q ₃ 16 | 4043611090998 | 510 | 1 | |


1622.01, SEPP Aqua Wasserzähler-Einbaugarnitur

Für Steigrohrzähler

- Messing
- Mit steigendem Oberteil
- T-max. = 90°C, PN16
- Mit festem Wandabstand
- Eingangsseitig mit Freistromventil, Ausgangsseitig mit KFR-Ventil



| Artikel-Nr. | Nennweite | GTIN | WG | VPE | Vermerk |
|-------------|--------------------------|---------------|-----|-----|---------|
| 0048999 | DN 25 - Q ₃ 4 | 4043611090721 | 510 | 1 | |


1622.11, SEPP Aqua Wasserzähler-Einbaugarnitur

Für Steigrohrzähler

- Messing
- Mit steigendem Oberteil
- T-max. = 90°C, PN16
- Mit verstellbarem Wandabstand
- Eingangsseitig mit Freistromventil, Ausgangsseitig mit KFR-Ventil



| Artikel-Nr. | Nennweite | GTIN | WG | VPE | Vermerk |
|-------------|--------------------------|---------------|-----|-----|---------|
| 0048658 | DN 25 - Q ₃ 4 | 4043611090677 | 510 | 1 | |


1612.12, SEPP Aqua Wasserzähler-Einbaugarnitur

- Messing
- Mit steigendem Oberteil
- T-max. = 90°C, PN16
- Mit verstellbarem Wandabstand
- Beidseitig mit Freistromventil



| Artikel-Nr. | Nennweite | GTIN | WG | VPE | Vermerk |
|-------------|--------------------------|---------------|-----|-----|---------|
| 0047980 | DN 25 - Q ₃ 4 | 4043611090561 | 510 | 1 | |



1612.19, SEPP Aqua Wasserzähler-Einbaugarnitur

- Messing
- Mit steigendem Oberteil
- T-max. = 90°C, PN16
- Mit verstellbarem Wandabstand
- Eingangsseitig mit Freistromventil, Ausgangsseitig mit Verschraubung



| Artikel-Nr. | Nennweite | GTIN | WG | VPE | Vermerk |
|-------------|--------------------------|---------------|-----|-----|---------|
| 0048242 | DN 25 - Q _{3/4} | 4043611090622 | 510 | 1 | |
| 0048502 | DN 32 - Q _{3/4} | 4043611090646 | 510 | 1 | |



1616.11, SEPP Aqua Wasserzähler-Einbaugarnitur

- Messing
- Mit steigendem Oberteil
- T-max. = 90°C, PN16
- Mit verstellbarem Wandabstand
- Eingangsseitig mit Kugelhahn, Ausgangsseitig mit KFR-Ventil



| Artikel-Nr. | Nennweite | GTIN | WG | VPE | Vermerk |
|-------------|--------------------------|---------------|-----|-----|---------|
| * 0048085 | DN 25 - Q _{3/4} | 4043611090608 | 510 | 1 | |



1619.11, SEPP Aqua Wasserzähler-Einbaugarnitur

- Messing
- Mit steigendem Oberteil
- T-max. = 90°C, PN16
- Mit verstellbarem Wandabstand
- Eingangsseitig mit Verschraubung, Ausgangsseitig mit KFR-Ventil



| Artikel-Nr. | Nennweite | GTIN | WG | VPE | Vermerk |
|-------------|--------------------------|---------------|-----|-----|---------|
| 0017904 | DN 25 - Q _{3/4} | 4043611090288 | 510 | 1 | |

| Nenndurchfluss ALT | Dauerdurchfluss NEU |
|---------------------------------|--------------------------------------|
| Durchflüsse nach Q _n | Dauerdurchflüsse nach Q ₃ |
| 1,5 m ³ /h | 2,5 m ³ /h |
| 2,5 m ³ /h | 4 m ³ /h |
| 6 m ³ /h | 10 m ³ /h |
| 10 m ³ /h | 16 m ³ /h |

Technische Zeichnungen für diese Produkte finden Sie auf Seite 40-41


1612.50, SEPP Aqua Eingangsventil Freistrom

Für Modell 1612..., 1622... als Ersatzteil

- Messing
- Mit steigendem Oberteil
- T-max. = 90°C, PN16
- Mit plombierbarer Überwurfmutter
- Ohne Entleerung



| Artikel-Nr. | Nennweite | GTIN | WG | VPE | Vermerk |
|-------------|---------------------------|---------------|-----|-----|---------|
| 0048737 | DN 25 - Q ₃ 4 | 4043611090684 | 510 | 1 | |
| 0049000 | DN 32 - Q ₃ 4 | 4043611090738 | 510 | 1 | |
| 0049001 | DN 32 - Q ₃ 10 | 4043611090745 | 510 | 1 | |
| 0049002 | DN 40 - Q ₃ 10 | 4043611090752 | 510 | 1 | |


1612.51, SEPP Aqua Ausgangsventil KFR®

Für Modell 1612..., 1619..., 1622... als Ersatzteil

- Messing
- Mit steigendem Oberteil
- T-max. = 90°C, PN16
- Mit Schiebetülle
- Mit Entleerung



| Artikel-Nr. | Nennweite | GTIN | WG | VPE | Vermerk |
|-------------|---------------------------|---------------|-----|-----|---------|
| 0049005 | DN 25 - Q ₃ 4 | 4043611090769 | 510 | 1 | |
| 0049006 | DN 32 - Q ₃ 4 | 4043611090776 | 510 | 1 | |
| 0049007 | DN 32 - Q ₃ 10 | 4043611090783 | 510 | 1 | |
| 0049008 | DN 40 - Q ₃ 10 | 4043611090790 | 510 | 1 | |


1922, SEPP Servo Freistromventil-Oberteil

Für SEPP Kommunal

- Messing
- Steigend
- T-max. = 90°C, PN16
- Fettkammeroberteil
- Totraumfrei



| Artikel-Nr. | Nennweite | GTIN | WG | VPE | Vermerk |
|-------------|-----------|---------------|-----|-----|---------|
| 0001460 | DN 15 | 4043611092251 | 525 | 1 | |
| 0001461 | DN 20 | 4043611092268 | 525 | 1 | |
| 0001462 | DN 25 | 4043611092275 | 525 | 1 | |
| 0001463 | DN 32 | 4043611092282 | 525 | 1 | |
| 0001464 | DN 40 | 4043611092299 | 525 | 1 | |
| 0001465 | DN 50 | 4043611092305 | 525 | 1 | |


1924, SEPP DIN-Basis KFR®-Ventil-Oberteil

- Messing
- Steigend
- T-max. = 90°C, PN16
- Fettkammeroberteil
- Totraumfrei



| Artikel-Nr. | Nennweite | GTIN | WG | VPE | Vermerk |
|-------------|-----------|---------------|-----|-----|---------|
| 1048980 | DN 15 | 4043611092749 | 525 | 1 | |
| 1048982 | DN 20 | 4043611092756 | 525 | 1 | |
| 1048984 | DN 25 | 4043611092763 | 525 | 1 | |
| 1048985 | DN 32 | 4043611092770 | 525 | 1 | |
| 1048987 | DN 40 | 4043611092787 | 525 | 1 | |
| 1048989 | DN 50 | 4043611092794 | 525 | 1 | |

| Nenndurchfluss ALT | Dauerdurchfluss NEU |
|---------------------------------|--------------------------------------|
| Durchflüsse nach Q _n | Dauerdurchflüsse nach Q ₃ |
| 1,5 m ³ /h | 2,5 m ³ /h |
| 2,5 m ³ /h | 4 m ³ /h |
| 6 m ³ /h | 10 m ³ /h |
| 10 m ³ /h | 16 m ³ /h |



1934.30, Probenahmeventil mit Edelstahlrohr

Abflammbar, zur Probenahme nach DVGW-Arbeitsblatt W 551

- Messing
- T-max. = 90°C, PN16
- Mit Steckschlüssel
- Mit Reduzierstück 3/8 x 1/4



| Artikel-Nr. | Nennweite | GTIN | WG | VPE | Vermerk |
|-------------|-----------|---------------|-----|-----|---------|
| 0534463 | 8 | 4043611092015 | 520 | 1 | |



1932, SEPP Entleerungsventil

- Messing
- T-max. = 90°C
- selbstdichtend
- schwenkbarer Auslauf



| Artikel-Nr. | Nennweite | GTIN | WG | VPE | Vermerk |
|-------------|-----------|------|-----|-----|---------|
| 1018905 | 8 | - | 525 | 1 | |

NUR LEICHT ANZIEHEN



1932.37, SEPP Entleerungsventil Set

Bestehend aus: - Entleerungsventil - 1 Stopfen

- Messing
- T-max. = 90°C
- selbstdichtend



| Artikel-Nr. | Nennweite | GTIN | WG | VPE | Vermerk |
|-------------|-----------|------|-----|-----|---------|
| 1029070 | 8 | - | 525 | 1 | |

NUR LEICHT ANZIEHEN



1932.38, SEPP Entleerungsventil Set

Bestehend aus: - Entleerungsventil - 2 Stopfen

- Messing
- T-max. = 90°C
- selbstdichtend



| Artikel-Nr. | Nennweite | GTIN | WG | VPE | Vermerk |
|-------------|-----------|------|-----|-----|---------|
| 1025349 | 8 | - | 525 | 1 | |

NUR LEICHT ANZIEHEN



1937, SEPP Stopfen

- Messing
- T-max. = 90°C
- selbstdichtend



| Artikel-Nr. | Nennweite | GTIN | WG | VPE | Vermerk |
|-------------|-----------|------|-----|-----|---------|
| 1022828 | 8 | - | 525 | 1 | |

NUR LEICHT ANZIEHEN


7671, SEPP Aqua-Basis Wasserzähler-Einbaugarnitur

- Messing
- T-max. = 90°C, PN16
- offener Omega-Bügel
- Mit festem Wandabstand
- Beidseitig mit Verschraubungen



| Artikel-Nr. | Nennweite | GTIN | WG | VPE | Vermerk |
|-------------|----------------------------------|---------------|-----|-----|---------|
| 0005760 | DN 20 - Q ₃ 4 | 4043611093432 | 540 | 1 | |
| 0005762 | DN 25 - Q ₃ 4 | 4043611093449 | 540 | 1 | |
| 0005764 | DN 32 x DN 25 - Q ₃ 4 | 4043611093456 | 540 | 1 | |
| 0005765 | DN 32 - Q ₃ 4 | 4043611093463 | 540 | 1 | |
| 0005766 | DN 25 - Q ₃ 10 | 4043611093470 | 540 | 1 | |
| 0005768 | DN 32 - Q ₃ 10 | 4043611093487 | 540 | 1 | |
| 0005771 | DN 40 - Q ₃ 10 | 4043611093494 | 540 | 1 | |


7672, SEPP Aqua-Basis Wasserzähler-Einbaugarnitur

- Messing
- T-max. = 90°C, PN16
- offener Omega-Bügel
- Mit verstellbarem Wandabstand
- Beidseitig mit Verschraubungen



* solange der Vorrat reicht *

| Artikel-Nr. | Nennweite | GTIN | WG | VPE | Vermerk |
|-------------|-----------------------------------|---------------|-----|-----|---------|
| 0005781 | DN 20 - Q ₃ 4 | 4043611093524 | 540 | 1 | |
| 0005782 | DN 25 - Q ₃ 4 | 4043611093531 | 540 | 1 | |
| 0005783 | DN 32 - Q ₃ 4 | 4043611093548 | 540 | 1 | |
| 0013903 | DN 32 x DN 25 - Q ₃ 4 | 4043611093760 | 540 | 1 | |
| * 0005784 | DN 25 - Q ₃ 10 | 4043611093555 | 540 | 1 | |
| 0005785 | DN 32 - Q ₃ 10 | 4043611093562 | 540 | 1 | |
| 0005786 | DN 40 - Q ₃ 10 | 4043611093579 | 540 | 1 | |
| 0013906 | DN 40 x DN 25 - Q ₃ 10 | 4043611093777 | 540 | 1 | |


7673, SEPP Aqua-Basis Wasserzähler-Einbaugarnitur

- Messing
- T-max. = 90°C, PN16
- Mit geschlossenem Bügel
- Mit festem Wandabstand
- Beidseitig mit Verschraubungen



| Artikel-Nr. | Nennweite | GTIN | WG | VPE | Vermerk |
|-------------|---------------------------|---------------|-----|-----|---------|
| 0005787 | DN 20 - Q ₃ 4 | 4043611093586 | 540 | 1 | |
| 0005788 | DN 25 - Q ₃ 4 | 4043611093593 | 540 | 1 | |
| 0005792 | DN 40 - Q ₃ 16 | 4043611093609 | 540 | 1 | |
| 0005793 | DN 50 - Q ₃ 16 | 4043611093616 | 540 | 1 | |


7674, Wasserzähler-Einbaugarnitur

- Messing
- T-max. = 90°C, PN16
- Mit geschlossenem Bügel
- Mit verstellbarem Wandabstand
- Beidseitig mit Verschraubungen



| Artikel-Nr. | Nennweite | GTIN | WG | VPE | Vermerk |
|-------------|---------------------------|---------------|-----|-----|---------|
| 0201188 | DN 40 - Q ₃ 16 | 4043611093920 | 540 | 1 | |
| 0201189 | DN 50 - Q ₃ 16 | 4043611093937 | 540 | 1 | |


7675, Wasserzähler-Einbaugarnitur

Für Wohnungswasserzähler

- Messing
- T-max. = 90°C, PN16
- offener Omega-Bügel
- Mit festem Wandabstand
- Beidseitig mit Verschraubungen



| Artikel-Nr. | Nennweite | GTIN | WG | VPE | Vermerk |
|-------------|----------------------------|---------------|-----|-----|---------|
| 0017987 | DN 20 - Q ₃ 2,5 | 4043611093838 | 540 | 1 | |


7676, SEPP Aqua-Basis Wasserzähler-Einbaugarnitur

Für Steigrohrzähler

- Messing
- T-max. = 90°C, PN16
- Mit offenem Bügel
- Mit festem Wandabstand
- Beidseitig mit Verschraubungen



| Artikel-Nr. | Nennweite | GTIN | WG | VPE | Vermerk |
|-------------|--------------------------|---------------|-----|-----|---------|
| 0005777 | DN 25 - Q ₃ 4 | 4043611093500 | 540 | 1 | |
| 0005780 | DN 32 - Q ₃ 4 | 4043611093517 | 540 | 1 | |



7688, SEPP Aqua Eingangverschraubung

Für Modell 76... als Ersatzteil

- Messing
- T-max. = 90°C, PN16
- Mit plombierbarer Überwurfmutter



| Artikel-Nr. | Nennweite | GTIN | WG | VPE | Vermerk |
|-------------|---------------------------|---------------|-----|-----|---------|
| 0005680 | DN 20 - Q ₃ 4 | 4043611093043 | 540 | 1 | |
| 0005681 | DN 25 - Q ₃ 4 | 4043611093050 | 540 | 1 | |
| 0005682 | DN 32 - Q ₃ 4 | 4043611093067 | 540 | 1 | |
| 0005683 | DN 25 - Q ₃ 10 | 4043611093074 | 540 | 1 | |
| 0005684 | DN 32 - Q ₃ 10 | 4043611093081 | 540 | 1 | |
| 0005685 | DN 40 - Q ₃ 10 | 4043611093098 | 540 | 1 | |
| 0005686 | DN 40 - Q ₃ 16 | 4043611093104 | 540 | 1 | |
| 0005687 | DN 50 - Q ₃ 16 | 4043611093111 | 540 | 1 | |



7689, SEPP Aqua Ausgangverschraubung

Für Modell 76... als Ersatzteil

- Messing
- T-max. = 90°C, PN16
- Mit Schiebetülle



| Artikel-Nr. | Nennweite | GTIN | WG | VPE | Vermerk |
|-------------|---------------------------|---------------|-----|-----|---------|
| 0005688 | DN 20 - Q ₃ 4 | 4043611093128 | 540 | 1 | |
| 0005689 | DN 25 - Q ₃ 4 | 4043611093135 | 540 | 1 | |
| 0005690 | DN 32 - Q ₃ 4 | 4043611093142 | 540 | 1 | |
| 0005691 | DN 25 - Q ₃ 10 | 4043611093159 | 540 | 1 | |
| 0005692 | DN 32 - Q ₃ 10 | 4043611093166 | 540 | 1 | |
| 0005693 | DN 40 - Q ₃ 10 | 4043611093173 | 540 | 1 | |
| 0005695 | DN 50 - Q ₃ 16 | 4043611093180 | 540 | 1 | |



7603, SEPP Aqua Wasserzähler-Verschraubung

- Messing, blank



* solange der Vorrat reicht *

| Artikel-Nr. | Nennweite | GTIN | WG | VPE | Vermerk |
|-------------|-----------------|---------------|-----|-----|---------|
| 0005610 | DN 15 3/4" IG | 4043611092916 | 540 | 1 | |
| 0005612 | DN 20 1" IG | 4043611092923 | 540 | 1 | |
| 0005613 | DN 25 1 1/4" IG | 4043611092930 | 540 | 1 | |
| 0005614 | DN 32 1 1/2" IG | 4043611092947 | 540 | 1 | |
| 0005615 | DN 40 2" IG | 4043611092954 | 540 | 1 | |
| 0005616 | DN 50 2 1/2" IG | 4043611092961 | 540 | 1 | |



7604, SEPP Aqua Wasserzähler-Verschraubung

Mit Plombierbohrung

- Messing



* solange der Vorrat reicht *

| Artikel-Nr. | Nennweite | GTIN | WG | VPE | Vermerk |
|-------------|-----------------|---------------|-----|-----|---------|
| 0005620 | DN 15 3/4" IG | 4043611092985 | 540 | 1 | |
| 0005622 | DN 20 1" IG | 4043611092992 | 540 | 1 | |
| 0005623 | DN 25 1 1/4" IG | 4043611093005 | 540 | 1 | |
| 0005624 | DN 32 1 1/2" IG | 4043611093012 | 540 | 1 | |
| 0005625 | DN 40 2" IG | 4043611093029 | 540 | 1 | |
| 0005626 | DN 50 2 1/2" IG | 4043611093036 | 540 | 1 | |



7603, SEPP Aqua Wasserzähler-Verschraubung

- Messing, verchromt



| Artikel-Nr. | Nennweite | GTIN | WG | VPE | Vermerk |
|-------------|---------------|---------------|-----|-----|---------|
| 0005617 | DN 15 3/4" IG | 4043611092978 | 540 | 1 | |



7693, SEPP Aqua Überwurfmutter

- Messing, blank



| Artikel-Nr. | Nennweite | GTIN | WG | VPE | Vermerk |
|-------------|-----------------|---------------|-----|-----|---------|
| 0005740 | DN 15 3/4" IG | 4043611093319 | 540 | 1 | |
| 0005741 | DN 20 1" IG | 4043611093326 | 540 | 1 | |
| 0005742 | DN 25 1 1/4" IG | 4043611093333 | 540 | 1 | |
| 0005743 | DN 32 1 1/2" IG | 4043611093340 | 540 | 1 | |
| 0005744 | DN 40 2" IG | 4043611093357 | 540 | 1 | |
| 0005745 | DN 50 2 1/2" IG | 4043611093364 | 540 | 1 | |



7694, SEPP Aqua Überwurfmutter

Plombierbar

- Messing, blank



| Artikel-Nr. | Nennweite | GTIN | WG | VPE | Vermerk |
|-------------|-----------------|---------------|-----|-----|---------|
| 0005750 | DN 15 3/4" IG | 4043611093371 | 540 | 1 | |
| 0005751 | DN 20 1" IG | 4043611093388 | 540 | 1 | |
| 0005752 | DN 25 1 1/4" IG | 4043611093395 | 540 | 1 | |
| 0005753 | DN 32 1 1/2" IG | 4043611093401 | 540 | 1 | |
| 0005754 | DN 40 2" IG | 4043611093418 | 540 | 1 | |
| 0005755 | DN 50 2 1/2" IG | 4043611093425 | 540 | 1 | |

| | 7661, SEPP Aqua Verlängerungsstück Für Wasserzähler Q ₃ 4 ■ Messing | <table border="1"> <thead> <tr> <th>Artikel-Nr.</th> <th>Nennweite</th> <th>GTIN</th> <th>WG</th> <th>VPE</th> <th>Vermerk</th> </tr> </thead> <tbody> <tr> <td>0005720</td> <td>DN 25 - DN 25 1" AG x 3/4" IG</td> <td>4043611093289</td> <td>540</td> <td>1</td> <td></td> </tr> </tbody> </table> | Artikel-Nr. | Nennweite | GTIN | WG | VPE | Vermerk | 0005720 | DN 25 - DN 25 1" AG x 3/4" IG | 4043611093289 | 540 | 1 | | | | | | | | | | | | | | | | | | | | | | | | | | | | | | | |
|---------|---|---|---------------|-----------|------|---------|-----|---------|---------|--|---------------|-----|---|--|---------|--|---------------|-----|---|--|---------|--|---------------|-----|---|--|---------|---|---------------|-----|---|--|---------|---|---------------|-----|---|--|---------|---|---------------|-----|---|--|
| | Artikel-Nr. | Nennweite | GTIN | WG | VPE | Vermerk | | | | | | | | | | | | | | | | | | | | | | | | | | | | | | | | | | | | | | |
| 0005720 | DN 25 - DN 25 1" AG x 3/4" IG | 4043611093289 | 540 | 1 | | | | | | | | | | | | | | | | | | | | | | | | | | | | | | | | | | | | | | | | |
| | | | | | | | | | | | | | | | | | | | | | | | | | | | | | | | | | | | | | | | | | | | | |
| | 7662, SEPP Aqua Reduzierstück Für Wasserzähler Q ₃ 4 in Verschraubung Q ₃ 10 ■ Messing | <table border="1"> <thead> <tr> <th>Artikel-Nr.</th> <th>Nennweite</th> <th>GTIN</th> <th>WG</th> <th>VPE</th> <th>Vermerk</th> </tr> </thead> <tbody> <tr> <td>0005725</td> <td>DN 32 - DN25 1 1/4" AG x 1" IG</td> <td>4043611093296</td> <td>540</td> <td>1</td> <td></td> </tr> </tbody> </table> | Artikel-Nr. | Nennweite | GTIN | WG | VPE | Vermerk | 0005725 | DN 32 - DN25 1 1/4" AG x 1" IG | 4043611093296 | 540 | 1 | | | | | | | | | | | | | | | | | | | | | | | | | | | | | | | |
| | Artikel-Nr. | Nennweite | GTIN | WG | VPE | Vermerk | | | | | | | | | | | | | | | | | | | | | | | | | | | | | | | | | | | | | | |
| 0005725 | DN 32 - DN25 1 1/4" AG x 1" IG | 4043611093296 | 540 | 1 | | | | | | | | | | | | | | | | | | | | | | | | | | | | | | | | | | | | | | | | |
| | | | | | | | | | | | | | | | | | | | | | | | | | | | | | | | | | | | | | | | | | | | | |
| | 7663, SEPP Aqua Reduzierstück Für Wasserzähler Q ₃ 10 in Verschraubung Q ₃ 16 ■ Messing | <table border="1"> <thead> <tr> <th>Artikel-Nr.</th> <th>Nennweite</th> <th>GTIN</th> <th>WG</th> <th>VPE</th> <th>Vermerk</th> </tr> </thead> <tbody> <tr> <td>0005726</td> <td>DN 50 - DN 32 2" AG x 1 1/4" IG</td> <td>4043611093302</td> <td>540</td> <td>1</td> <td></td> </tr> </tbody> </table> | Artikel-Nr. | Nennweite | GTIN | WG | VPE | Vermerk | 0005726 | DN 50 - DN 32 2" AG x 1 1/4" IG | 4043611093302 | 540 | 1 | | | | | | | | | | | | | | | | | | | | | | | | | | | | | | | |
| | Artikel-Nr. | Nennweite | GTIN | WG | VPE | Vermerk | | | | | | | | | | | | | | | | | | | | | | | | | | | | | | | | | | | | | | |
| 0005726 | DN 50 - DN 32 2" AG x 1 1/4" IG | 4043611093302 | 540 | 1 | | | | | | | | | | | | | | | | | | | | | | | | | | | | | | | | | | | | | | | | |
| | | | | | | | | | | | | | | | | | | | | | | | | | | | | | | | | | | | | | | | | | | | | |
| | 7664, SEPP Aqua Reduzierschraubung Für Wasserzähler Q ₃ 4 in Verschraubung Q ₃ 10 bzw. Q ₃ 16 ■ Messing | <table border="1"> <thead> <tr> <th>Artikel-Nr.</th> <th>Nennweite</th> <th>GTIN</th> <th>WG</th> <th>VPE</th> <th>Vermerk</th> </tr> </thead> <tbody> <tr> <td>0215207</td> <td>DN 25 - DN 32 1" x 1 1/4" AG</td> <td>4043611093982</td> <td>540</td> <td>1</td> <td></td> </tr> <tr> <td>0215208</td> <td>DN 25 - DN 50 1" x 2" AG</td> <td>4043611093999</td> <td>540</td> <td>1</td> <td></td> </tr> </tbody> </table> | Artikel-Nr. | Nennweite | GTIN | WG | VPE | Vermerk | 0215207 | DN 25 - DN 32 1" x 1 1/4" AG | 4043611093982 | 540 | 1 | | 0215208 | DN 25 - DN 50 1" x 2" AG | 4043611093999 | 540 | 1 | | | | | | | | | | | | | | | | | | | | | | | | | |
| | Artikel-Nr. | Nennweite | GTIN | WG | VPE | Vermerk | | | | | | | | | | | | | | | | | | | | | | | | | | | | | | | | | | | | | | |
| | 0215207 | DN 25 - DN 32 1" x 1 1/4" AG | 4043611093982 | 540 | 1 | | | | | | | | | | | | | | | | | | | | | | | | | | | | | | | | | | | | | | | |
| 0215208 | DN 25 - DN 50 1" x 2" AG | 4043611093999 | 540 | 1 | | | | | | | | | | | | | | | | | | | | | | | | | | | | | | | | | | | | | | | | |
| | | | | | | | | | | | | | | | | | | | | | | | | | | | | | | | | | | | | | | | | | | | | |
| | 7698, SEPP Aqua Flachdichtung Zum Wasserzähler ■ EPDM | <table border="1"> <thead> <tr> <th>Artikel-Nr.</th> <th>Nennweite</th> <th>GTIN</th> <th>WG</th> <th>VPE</th> <th>Vermerk</th> </tr> </thead> <tbody> <tr> <td>0005485</td> <td>23 x 16,5 x 2 - DN 15 - Q₃ 2,5</td> <td>4043611092909</td> <td>540</td> <td>1</td> <td></td> </tr> <tr> <td>0005911</td> <td>30 x 23 x 2 - DN 20 - Q₃ 4</td> <td>4043611093654</td> <td>540</td> <td>1</td> <td></td> </tr> <tr> <td>0005912</td> <td>38 x 29 x 2 - DN 25 - Q₃ 4</td> <td>4043611093661</td> <td>540</td> <td>1</td> <td></td> </tr> <tr> <td>0005913</td> <td>44 x 36 x 2,5 - DN 32 - Q₃ 10</td> <td>4043611093678</td> <td>540</td> <td>1</td> <td></td> </tr> <tr> <td>0005914</td> <td>54 x 43 x 3 - DN 40 - Q₃ 16</td> <td>4043611093685</td> <td>540</td> <td>1</td> <td></td> </tr> <tr> <td>0005915</td> <td>70 x 59 x 4 - DN 50 - Q₃ 16</td> <td>4043611093692</td> <td>540</td> <td>1</td> <td></td> </tr> </tbody> </table> | Artikel-Nr. | Nennweite | GTIN | WG | VPE | Vermerk | 0005485 | 23 x 16,5 x 2 - DN 15 - Q ₃ 2,5 | 4043611092909 | 540 | 1 | | 0005911 | 30 x 23 x 2 - DN 20 - Q ₃ 4 | 4043611093654 | 540 | 1 | | 0005912 | 38 x 29 x 2 - DN 25 - Q ₃ 4 | 4043611093661 | 540 | 1 | | 0005913 | 44 x 36 x 2,5 - DN 32 - Q ₃ 10 | 4043611093678 | 540 | 1 | | 0005914 | 54 x 43 x 3 - DN 40 - Q ₃ 16 | 4043611093685 | 540 | 1 | | 0005915 | 70 x 59 x 4 - DN 50 - Q ₃ 16 | 4043611093692 | 540 | 1 | |
| | Artikel-Nr. | Nennweite | GTIN | WG | VPE | Vermerk | | | | | | | | | | | | | | | | | | | | | | | | | | | | | | | | | | | | | | |
| | 0005485 | 23 x 16,5 x 2 - DN 15 - Q ₃ 2,5 | 4043611092909 | 540 | 1 | | | | | | | | | | | | | | | | | | | | | | | | | | | | | | | | | | | | | | | |
| | 0005911 | 30 x 23 x 2 - DN 20 - Q ₃ 4 | 4043611093654 | 540 | 1 | | | | | | | | | | | | | | | | | | | | | | | | | | | | | | | | | | | | | | | |
| | 0005912 | 38 x 29 x 2 - DN 25 - Q ₃ 4 | 4043611093661 | 540 | 1 | | | | | | | | | | | | | | | | | | | | | | | | | | | | | | | | | | | | | | | |
| | 0005913 | 44 x 36 x 2,5 - DN 32 - Q ₃ 10 | 4043611093678 | 540 | 1 | | | | | | | | | | | | | | | | | | | | | | | | | | | | | | | | | | | | | | | |
| | 0005914 | 54 x 43 x 3 - DN 40 - Q ₃ 16 | 4043611093685 | 540 | 1 | | | | | | | | | | | | | | | | | | | | | | | | | | | | | | | | | | | | | | | |
| 0005915 | 70 x 59 x 4 - DN 50 - Q ₃ 16 | 4043611093692 | 540 | 1 | | | | | | | | | | | | | | | | | | | | | | | | | | | | | | | | | | | | | | | | |
| | | | | | | | | | | | | | | | | | | | | | | | | | | | | | | | | | | | | | | | | | | | | |
| | 7689.31, SEPP Aqua Schiebetülle Mit 2 Überwurfmuttern ■ Messing | <table border="1"> <thead> <tr> <th>Artikel-Nr.</th> <th>Nennweite</th> <th>GTIN</th> <th>WG</th> <th>VPE</th> <th>Vermerk</th> </tr> </thead> <tbody> <tr> <td>0016259</td> <td>DN 20-32 - Q₃ 4</td> <td>4043611093807</td> <td>540</td> <td>1</td> <td></td> </tr> <tr> <td>0025562</td> <td>DN 32 - Q₃ 10</td> <td>4043611093869</td> <td>540</td> <td>1</td> <td></td> </tr> <tr> <td>0049268</td> <td>DN 40 - Q₃ 16</td> <td>4043611093913</td> <td>540</td> <td>1</td> <td></td> </tr> </tbody> </table> | Artikel-Nr. | Nennweite | GTIN | WG | VPE | Vermerk | 0016259 | DN 20-32 - Q ₃ 4 | 4043611093807 | 540 | 1 | | 0025562 | DN 32 - Q ₃ 10 | 4043611093869 | 540 | 1 | | 0049268 | DN 40 - Q ₃ 16 | 4043611093913 | 540 | 1 | | | | | | | | | | | | | | | | | | | |
| | Artikel-Nr. | Nennweite | GTIN | WG | VPE | Vermerk | | | | | | | | | | | | | | | | | | | | | | | | | | | | | | | | | | | | | | |
| | 0016259 | DN 20-32 - Q ₃ 4 | 4043611093807 | 540 | 1 | | | | | | | | | | | | | | | | | | | | | | | | | | | | | | | | | | | | | | | |
| 0025562 | DN 32 - Q ₃ 10 | 4043611093869 | 540 | 1 | | | | | | | | | | | | | | | | | | | | | | | | | | | | | | | | | | | | | | | | |
| 0049268 | DN 40 - Q ₃ 16 | 4043611093913 | 540 | 1 | | | | | | | | | | | | | | | | | | | | | | | | | | | | | | | | | | | | | | | | |
| | | | | | | | | | | | | | | | | | | | | | | | | | | | | | | | | | | | | | | | | | | | | |
| | 7689.00.05, SEPP Aqua Dichtung Zur Schiebetülle ■ EPDM | <table border="1"> <thead> <tr> <th>Artikel-Nr.</th> <th>Nennweite</th> <th>GTIN</th> <th>WG</th> <th>VPE</th> <th>Vermerk</th> </tr> </thead> <tbody> <tr> <td>0005706</td> <td>30 x 24,5 x 4 - Q₃ 4</td> <td>4043611093227</td> <td>540</td> <td>1</td> <td></td> </tr> <tr> <td>0005707</td> <td>38 x 30 x 4 - Q₃ 10</td> <td>4043611093234</td> <td>540</td> <td>1</td> <td></td> </tr> <tr> <td>0005708</td> <td>55 x 46 x 5 - Q₃ 16</td> <td>4043611093241</td> <td>540</td> <td>1</td> <td></td> </tr> </tbody> </table> | Artikel-Nr. | Nennweite | GTIN | WG | VPE | Vermerk | 0005706 | 30 x 24,5 x 4 - Q ₃ 4 | 4043611093227 | 540 | 1 | | 0005707 | 38 x 30 x 4 - Q ₃ 10 | 4043611093234 | 540 | 1 | | 0005708 | 55 x 46 x 5 - Q ₃ 16 | 4043611093241 | 540 | 1 | | | | | | | | | | | | | | | | | | | |
| | Artikel-Nr. | Nennweite | GTIN | WG | VPE | Vermerk | | | | | | | | | | | | | | | | | | | | | | | | | | | | | | | | | | | | | | |
| | 0005706 | 30 x 24,5 x 4 - Q ₃ 4 | 4043611093227 | 540 | 1 | | | | | | | | | | | | | | | | | | | | | | | | | | | | | | | | | | | | | | | |
| 0005707 | 38 x 30 x 4 - Q ₃ 10 | 4043611093234 | 540 | 1 | | | | | | | | | | | | | | | | | | | | | | | | | | | | | | | | | | | | | | | | |
| 0005708 | 55 x 46 x 5 - Q ₃ 16 | 4043611093241 | 540 | 1 | | | | | | | | | | | | | | | | | | | | | | | | | | | | | | | | | | | | | | | | |
| | | | | | | | | | | | | | | | | | | | | | | | | | | | | | | | | | | | | | | | | | | | | |
| | 7689.00.27, SEPP Aqua Gleitring Zur Schiebetülle ■ Messing | <table border="1"> <thead> <tr> <th>Artikel-Nr.</th> <th>Nennweite</th> <th>GTIN</th> <th>WG</th> <th>VPE</th> <th>Vermerk</th> </tr> </thead> <tbody> <tr> <td>0005703</td> <td>25,2 x 30 x 1,5 - Q₃ 4</td> <td>4043611093197</td> <td>540</td> <td>1</td> <td></td> </tr> <tr> <td>0005704</td> <td>31 x 38,5 x 3 - Q₃ 10</td> <td>4043611093203</td> <td>540</td> <td>1</td> <td></td> </tr> <tr> <td>0005705</td> <td>47,4 x 56 x 4 - Q₃ 16</td> <td>4043611093210</td> <td>540</td> <td>1</td> <td></td> </tr> </tbody> </table> | Artikel-Nr. | Nennweite | GTIN | WG | VPE | Vermerk | 0005703 | 25,2 x 30 x 1,5 - Q ₃ 4 | 4043611093197 | 540 | 1 | | 0005704 | 31 x 38,5 x 3 - Q ₃ 10 | 4043611093203 | 540 | 1 | | 0005705 | 47,4 x 56 x 4 - Q ₃ 16 | 4043611093210 | 540 | 1 | | | | | | | | | | | | | | | | | | | |
| | Artikel-Nr. | Nennweite | GTIN | WG | VPE | Vermerk | | | | | | | | | | | | | | | | | | | | | | | | | | | | | | | | | | | | | | |
| | 0005703 | 25,2 x 30 x 1,5 - Q ₃ 4 | 4043611093197 | 540 | 1 | | | | | | | | | | | | | | | | | | | | | | | | | | | | | | | | | | | | | | | |
| 0005704 | 31 x 38,5 x 3 - Q ₃ 10 | 4043611093203 | 540 | 1 | | | | | | | | | | | | | | | | | | | | | | | | | | | | | | | | | | | | | | | | |
| 0005705 | 47,4 x 56 x 4 - Q ₃ 16 | 4043611093210 | 540 | 1 | | | | | | | | | | | | | | | | | | | | | | | | | | | | | | | | | | | | | | | | |
| | | | | | | | | | | | | | | | | | | | | | | | | | | | | | | | | | | | | | | | | | | | | |
| | 7671.00.20, SEPP Aqua Ersatz-Wasserzähler-Bügel ■ Edelstahl ■ Mit offenem Bügel ■ Mit festem Wandabstand | <table border="1"> <thead> <tr> <th>Artikel-Nr.</th> <th>Nennweite</th> <th>GTIN</th> <th>WG</th> <th>VPE</th> <th>Vermerk</th> </tr> </thead> <tbody> <tr> <td>0017437</td> <td>Q₃ 4</td> <td>4043611093821</td> <td>540</td> <td>1</td> <td></td> </tr> <tr> <td>0033314</td> <td>Q₃ 10</td> <td>4043611093883</td> <td>540</td> <td>1</td> <td></td> </tr> </tbody> </table> | Artikel-Nr. | Nennweite | GTIN | WG | VPE | Vermerk | 0017437 | Q ₃ 4 | 4043611093821 | 540 | 1 | | 0033314 | Q ₃ 10 | 4043611093883 | 540 | 1 | | | | | | | | | | | | | | | | | | | | | | | | | |
| | Artikel-Nr. | Nennweite | GTIN | WG | VPE | Vermerk | | | | | | | | | | | | | | | | | | | | | | | | | | | | | | | | | | | | | | |
| | 0017437 | Q ₃ 4 | 4043611093821 | 540 | 1 | | | | | | | | | | | | | | | | | | | | | | | | | | | | | | | | | | | | | | | |
| 0033314 | Q ₃ 10 | 4043611093883 | 540 | 1 | | | | | | | | | | | | | | | | | | | | | | | | | | | | | | | | | | | | | | | | |
| | | | | | | | | | | | | | | | | | | | | | | | | | | | | | | | | | | | | | | | | | | | | |



Aqua

Wasserzähler-Einbaugarnituren aus Messing



7673.00.20, SEPP Aqua Ersatz-Wasserzähler-Bügel

- Edelstahl
- Mit geschlossenem Bügel
- Mit festem Wandabstand



| Artikel-Nr. | Nennweite | GTIN | WG | VPE | Vermerk |
|-------------|-------------------|---------------|-----|-----|---------|
| 0005797 | Q ₃ 4 | 4043611093623 | 540 | 1 | |
| 0014170 | Q ₃ 10 | 4043611093791 | 540 | 1 | |
| 0030564 | Q ₃ 16 | 4043611093876 | 540 | 1 | |



7672.00.20, SEPP Aqua Ersatz-Wasserzähler-Bügel

- Edelstahl
- Bügel für verstellbaren Wandabstand
- Einsatz nur in Verbindung mit Laschen Artikel-Nr. 0005808 möglich



| Artikel-Nr. | Nennweite | GTIN | WG | VPE | Vermerk |
|-------------|------------------|---------------|-----|-----|---------|
| 0014191 | Q ₃ 4 | 4043611999987 | 540 | 1 | |



7687, SEPP Aqua Ersatz-Laschen

- nur für Bügel mit verstellbarem Wandabstand
- Edelstahl



| Artikel-Nr. | Nennweite | GTIN | WG | VPE | Vermerk |
|-------------|------------------|---------------|-----|-----|---------|
| 0005808 | Q ₃ 4 | 4043611093630 | 540 | 1 | |



7676.00.20, SEPP Aqua Ersatz-Wasserzähler-Bügel

Für Steigrohrzähler

- Edelstahl
- Mit offenem Bügel
- Mit festem Wandabstand



| Artikel-Nr. | Nennweite | GTIN | WG | VPE | Vermerk |
|-------------|------------------|---------------|-----|-----|---------|
| 0020788 | Q ₃ 4 | 4043611093845 | 540 | 1 | |



7671.13, SEPP Aqua Befestigungsset

Inhalt: - 2 Schrauben und Unterlegscheiben,
- 2 Kunststoffdübel S12



| Artikel-Nr. | Nennweite | GTIN | WG | VPE | Vermerk |
|-------------|-----------|---------------|-----|-----|---------|
| 0022959 | S 12 | 4043611093852 | 540 | 1 | |



7671.16, SEPP Aqua Schalldämmset für Wasserzähler-Einbaugarnitur

Inhalt: - 1 x Isolierplatte, 2 x Schalldämmstopfen



| Artikel-Nr. | Nennweite | GTIN | WG | VPE | Vermerk |
|-------------|------------------|---------------|-----|-----|---------|
| 0048071 | Q ₃ 4 | 4043611093906 | 540 | 1 | |



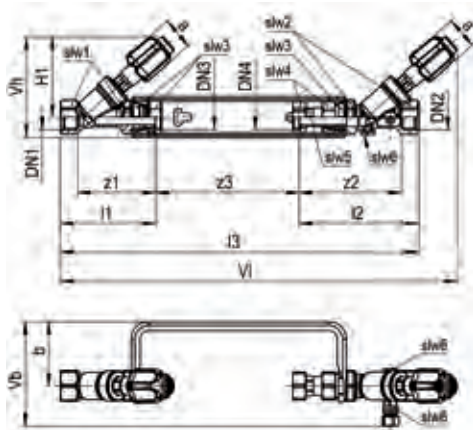
7671.15, SEPP Aqua Befestigungsset mit Schallschutz

Inhalt: - 2 Schrauben und Unterlegscheiben,
- 2 Kunststoffdübel S12, - 2 Schalldämmstopfen



| Artikel-Nr. | Nennweite | GTIN | WG | VPE | Vermerk |
|-------------|-------------------------------|---------------|-----|-----|---------|
| 0048009 | S 12 - Q ₃ 4/10/16 | 4043611093890 | 540 | 1 | |

| Nenndurchfluss ALT | Dauerdurchfluss NEU |
|---------------------------------|--------------------------------------|
| Durchflüsse nach Q _n | Dauerdurchflüsse nach Q ₃ |
| 1,5 m ³ /h | 2,5 m ³ /h |
| 2,5 m ³ /h | 4 m ³ /h |
| 6 m ³ /h | 10 m ³ /h |
| 10 m ³ /h | 16 m ³ /h |

1611.01, SEPP Aqua Plus, Wasserzähler-Einbaugarnitur

Maße 1611.01

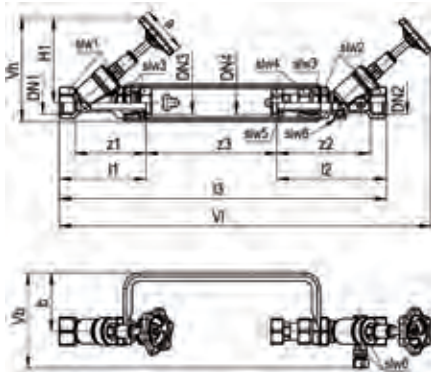
| DN | DN1/DN2 | DN3/DN4 | l1 | l2 | l3 | z1 | z2 | z3 | H1 |
|---------------------------|---------|---------|-----|-----|-----|-----|-----|--------|-----|
| Q ₃ 4 DN25x25 | Rp1 | G1 | 126 | 158 | 475 | 103 | 135 | 190+10 | 107 |
| Q ₃ 4 DN32x32 | Rp1¼ | G1 | 147 | 178 | 515 | 123 | 153 | 190+10 | 132 |
| Q ₃ 10 DN32x32 | Rp1¼ | G1¼ | 154 | 189 | 601 | 129 | 165 | 260+10 | 133 |
| Q ₃ 1 DN40x40 | Rp1½ | G1¼ | 153 | 205 | 618 | 132 | 134 | 260+10 | 139 |

| DN | a1 | b | slw1 | slw2 | slw3 | slw4 | slw5 | slw6 | Vh | VI | Vb |
|---------------------------|-----|----|------|------|------|------|------|------|-----|-----|-----|
| Q ₃ 4 DN25x25 | Ø46 | 85 | 41 | 41 | 38 | 37 | 24 | 17 | 137 | 526 | 138 |
| Q ₃ 4 DN32x32 | Ø52 | 85 | 50 | 50 | 37 | 38 | 24 | 17 | 162 | 579 | 148 |
| Q ₃ 10 DN32x32 | Ø52 | 91 | 50 | 50 | 46 | 46 | 30 | 17 | 169 | 666 | 148 |
| Q ₃ 10 DN40x40 | Ø56 | 91 | 55 | 55 | 46 | 46 | 30 | 17 | 175 | 686 | 150 |

Maße 1611.11

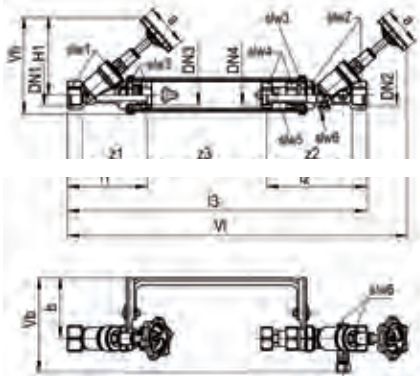
| DN | DN1 | DN2 | DN3 | DN4 | l1 | l2 | l3 | z1 | z2 | z3 | H1 |
|------------------------|------|------|-----|-----|-----|-----|-----|-----|-----|--------|-----|
| Q ₃ 4 DN25 | Rp1 | Rp1 | G1 | G¼ | 126 | 158 | 475 | 103 | 135 | 190+10 | 107 |
| Q ₃ 4 DN32 | Rp1¼ | Rp1¼ | G1 | G¼ | 147 | 159 | 496 | 123 | 136 | 190+10 | 132 |
| Q ₃ 10 DN32 | Rp1¼ | Rp1¼ | G1¼ | G¼ | 147 | 178 | 515 | 123 | 153 | 190+10 | 132 |
| Q ₃ 10 DN40 | Rp1½ | Rp1½ | G1¼ | G¼ | 154 | 189 | 601 | 129 | 165 | 260+10 | 133 |
| Q ₃ 4 DN32 | Rp1¼ | Rp1¼ | G1 | G¼ | 153 | 205 | 618 | 132 | 134 | 260+10 | 139 |
| Q ₃ 16 DN50 | Rp2 | Rp2 | G2 | G¼ | 205 | 235 | 740 | 180 | 210 | 300+10 | 177 |

| DN | a1 | b | slw1 | slw2 | slw3 | slw4 | slw5 | slw6 | Vh | VI | Vb |
|------------------------|---------|---------|------|------|------|------|------|------|-----|-----|-----|
| Q ₃ 4 DN25 | Ø46 | 95-143 | 41 | 41 | 38 | 37 | 24 | 17 | 137 | 526 | 151 |
| Q ₃ 4 DN32 | Ø52/Ø46 | 93-143 | 50 | 50 | 41 | 37 | 38 | 17 | 162 | 579 | 151 |
| Q ₃ 10 DN32 | Ø52 | 93-143 | 50 | 50 | 37 | 38 | 24 | 17 | 162 | 579 | 151 |
| Q ₃ 10 DN40 | Ø52 | 96-145 | 50 | 50 | 46 | 46 | 30 | 17 | 169 | 666 | 153 |
| Q ₃ 4 DN32 | Ø56 | 96-145 | 55 | 55 | 46 | 46 | 30 | 17 | 175 | 686 | 162 |
| Q ₃ 16 DN50 | Ø56 | 152-200 | 70 | 70 | 66 | 66 | 45 | 17 | 225 | 829 | 217 |

1612.01, SEPP Aqua Plus, Wasserzähler-Einbaugarnitur

Maße 1612.01

| DN | DN1/DN2 | DN3/DN4 | l1 | l2 | l3 | z1 | z2 | z3 | H1 |
|-----------------------|---------|---------|-----|-----|-----|-----|-----|--------|-----|
| Q ₃ 4 1x1 | Rp1 | G1 | 126 | 159 | 475 | 103 | 136 | 190+10 | 125 |
| Q ₃ 4 ¾x¾ | Rp1¼ | G1 | 147 | 178 | 515 | 123 | 153 | 190+10 | 147 |
| Q ₃ 10 ¾x¾ | Rp1¼ | G1¼ | 126 | 159 | 475 | 103 | 136 | 260+10 | 125 |
| Q ₃ 10 ¾x¾ | Rp1½ | G1¼ | 155 | 197 | 612 | 134 | 176 | 260+10 | 164 |

| DN | a | b | slw1 | slw2 | slw3 | slw4 | slw5 | slw6 | Vh | VI | Vb |
|-----------------------|-----|----|------|------|------|------|------|------|-----|-----|-----|
| Q ₃ 4 1x1 | Ø70 | 85 | 41 | 41 | 38 | 37 | 24 | 17 | 152 | 540 | 138 |
| Q ₃ 4 ¾x¾ | Ø70 | 85 | 50 | 50 | 38 | 37 | 24 | 17 | 174 | 591 | 148 |
| Q ₃ 10 ¾x¾ | Ø70 | 91 | 41 | 41 | 38 | 37 | 24 | 17 | 152 | 540 | 148 |
| Q ₃ 10 ¾x¾ | Ø70 | 91 | 55 | 55 | 46 | 46 | 30 | 17 | 197 | 704 | 150 |

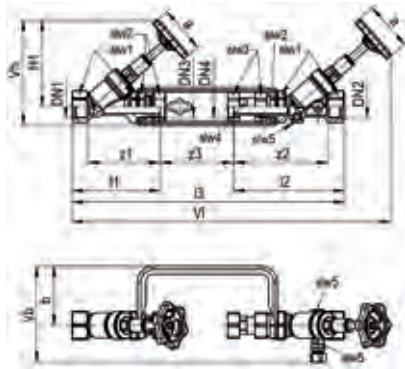
1612.11, SEPP Aqua Plus, Wasserzähler-Einbaugarnitur

Maße

| DN | DN1/DN2 | DN3/DN4 | l1 | l2 | l3 | z1 | z2 | z3 | H1 | a1 |
|-----------------------|---------|---------|-----|-----|-----|-----|-----|--------|-----|-----|
| Q ₃ 4 1x1 | Rp1 | G1 | 126 | 159 | 475 | 103 | 136 | 190+10 | 128 | Ø70 |
| Q ₃ 4 ¾x¾ | Rp1¼ | G1 | 147 | 178 | 515 | 123 | 153 | 190+10 | 147 | Ø70 |
| Q ₃ 10 ¾x¾ | Rp1¼ | G1¼ | 155 | 189 | 601 | 129 | 165 | 260+10 | 150 | Ø70 |
| Q ₃ 10 ¾x¾ | Rp1½ | G1¼ | 153 | 205 | 618 | 132 | 134 | 260+10 | 164 | Ø70 |
| Q ₃ 16 ¾x¾ | Rp1½ | G2 | 180 | 223 | 703 | 159 | 201 | 300+10 | 164 | Ø90 |
| Q ₃ 16 2x2 | Rp2 | G2 | 205 | 235 | 740 | 180 | 210 | 300+10 | 201 | Ø90 |

| DN | b | slw1 | slw2 | slw3 | slw4 | slw5 | slw6 | Vh | VI | Vb |
|-----------------------|---------|------|------|------|------|------|------|-----|-----|-----|
| Q ₃ 4 1x1 | 93-143 | 41 | 41 | 38 | 37 | 24 | 17 | 154 | 540 | 151 |
| Q ₃ 4 ¾x¾ | 93-143 | 50 | 50 | 37 | 38 | 24 | 17 | 177 | 591 | 151 |
| Q ₃ 10 ¾x¾ | 96-145 | 50 | 50 | 46 | 46 | 30 | 17 | 186 | 682 | 153 |
| Q ₃ 10 ¾x¾ | 96-145 | 55 | 55 | 46 | 46 | 30 | 17 | 201 | 710 | 162 |
| Q ₃ 16 ¾x¾ | 152-200 | 55 | 55 | 66 | 66 | 45 | 17 | 211 | 185 | 211 |
| Q ₃ 16 2x2 | 152-200 | 70 | 70 | 66 | 66 | 45 | 17 | 249 | 850 | 217 |



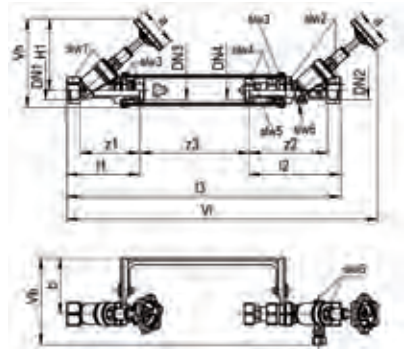
1622.01, SEPP Aqua Plus, Wasserzähler-Einbaugarnitur



| Maße | | | | | | | | | | |
|-----------------------|-----------|-----------|-----|-----|-----|-----|-----|--------|-----|----|
| DN | DN1 / DN2 | DN3 / DN4 | l1 | l2 | l3 | z1 | z2 | z3 | H1 | a |
| Q ₃ 4 DN25 | Rp1 | G1 | 126 | 158 | 390 | 103 | 135 | 105+10 | 125 | 70 |

| Maße | | | | | | | | | | |
|-----------------------|----|------|------|------|------|------|-----|-----|-----|-----|
| DN | b | slw1 | slw2 | slw3 | slw4 | slw5 | Vh | Vl | Vb | Vb |
| Q ₃ 4 DN25 | 85 | 41 | 38 | 37 | 24 | 17 | 152 | 457 | 138 | 147 |

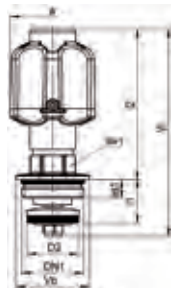
1622.11, SEPP Aqua Plus, Wasserzähler-Einbaugarnitur



| Maße | | | | | | | | | | |
|-----------------------|-----------|-----------|-----|-----|-----|-----|-----|-----|-----|---|
| DN | DN1 / DN2 | DN3 / DN4 | l1 | l2 | l3 | z1 | z2 | z3 | H1 | a |
| Q ₃ 4 DN25 | Rp1 | G1 | 126 | 164 | 475 | 103 | 140 | 105 | 125 | |

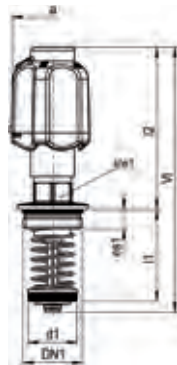
| DN | a | b | slw1 | slw2 | slw3 | slw4 | slw5 | slw6 | Vh | Vl | Vb |
|-----------------------|----|--------|------|------|------|------|------|------|-----|-----|-----|
| Q ₃ 4 DN25 | 70 | 93-143 | 41 | 41 | 38 | 37 | 24 | 17 | 152 | 462 | 133 |

1927, SEPP Servo-Plus Freistromventil-Oberteil



| Maße | | | | | | | | | | |
|------|-----|----|-----|--------|-----|------|------|-----|-----|-----|
| DN | DN1 | d1 | es1 | l1 | l2 | a | slw1 | Vh | Vl | Vb |
| 15 | G½ | 16 | 8 | 20-35 | 73 | Ø36 | 17 | 100 | 36 | 36 |
| 20 | G¾ | 22 | 8 | 23-43 | 79 | Ø36 | 17 | 109 | 38 | 38 |
| 25 | G1 | 28 | 11 | 27-52 | 92 | Ø46 | 22 | 127 | 46 | 46 |
| 32 | G1¼ | 35 | 12 | 29-63 | 117 | Ø52 | 27 | 157 | 52 | 52 |
| 40 | G1½ | 41 | 13 | 35-72 | 117 | Ø52 | 27 | 162 | 56 | 56 |
| 50 | G2 | 53 | 13 | 34-92 | 156 | Ø58 | 32 | 203 | 68 | 68 |
| 65 | G2½ | 68 | 16 | 34-92 | 156 | Ø58 | 36 | 203 | 86 | 86 |
| 80 | G3 | 82 | 16 | 30-100 | 135 | Ø120 | 41 | 185 | 120 | 120 |

1929, SEPP Servo-Plus KFR®-Ventil-Oberteil



| Maße | | | | | | | | | | |
|------|-----|----|-----|--------|-----|------|------|-----|-----|-----|
| DN | DN1 | d1 | es1 | l1 | l2 | a | slw1 | Vh | Vl | Vb |
| 15 | G½ | 16 | 8 | 20-35 | 73 | Ø36 | 17 | 36 | 115 | 36 |
| 20 | G¾ | 22 | 8 | 23-43 | 79 | Ø36 | 17 | 38 | 129 | 38 |
| 25 | G1 | 28 | 11 | 27-52 | 92 | Ø46 | 22 | 46 | 152 | 46 |
| 32 | G1¼ | 35 | 12 | 29-63 | 117 | Ø52 | 27 | 52 | 191 | 52 |
| 40 | G1½ | 41 | 13 | 35-72 | 117 | Ø52 | 27 | 56 | 199 | 56 |
| 50 | G2 | 53 | 13 | 34-92 | 156 | Ø58 | 32 | 68 | 261 | 68 |
| 65 | G2½ | 68 | 16 | 34-92 | 156 | Ø58 | 36 | 86 | 261 | 86 |
| 80 | G3 | 82 | 16 | 30-100 | 135 | Ø120 | 41 | 120 | 255 | 120 |


1611.21, SEPP Aqua-Plus Wasserzähler-Einbaugarnitur

- Messing
- mit nichtsteigendem SEPP Servo-Plus Ober-
teil
- T-max. = 90°C, PN16
- mit festem Wandabstand
- Eingangsseitig mit Freistromventil, Aus-
gangsseitig mit KFR-Ventil

*



| Artikel-Nr. | Nennweite | GTIN | WG | VPE | Vermerk |
|-------------|---------------------------------|---------------|-----|-----|---------|
| 0001191 | DN 25 x DN 32 Q ₃ 4 | 4043611090059 | 510 | 1 | |
| 0001193 | DN 32 - Q ₃ 4 | 4043611090066 | 510 | 1 | |
| 0210452 | DN 40 x DN 50 Q ₃ 16 | 4043611090837 | 510 | 1 | |
| 0210543 | DN 50 - Q ₃ 16 | 4043611090844 | 510 | 1 | |


**1611.31, SEPP Aqua-Plus Wasserzählergar-
nitur**

mit Graugussbügel

- Messing
- mit nichtsteigendem SEPP Servo-Plus
Oberteil
- T-max. = 90°C, PN16
- mit festem Wandabstand
- Eingangsseitig mit Freistromventil, Aus-
gangsseitig mit KFR-Ventil

*



| Artikel-Nr. | Nennweite | GTIN | WG | VPE | Vermerk |
|-------------|--------------------------------|---------------|-----|-----|---------|
| 0015004 | DN 25 x DN 32 Q ₃ 4 | 4043611090271 | 510 | 1 | |
| 0200760 | DN 32 - Q ₃ 4 | 4043611090813 | 510 | 1 | |


**1611.70, SEPP Aqua Eingangsventil
Freistrom**

- Messing
- mt nichtsteigendem SEPP Servo-Plus
Oberteil
- T-max. = 90°C, PN16
- mit plombierbarer Überwurfmutter
- ohne Entleerung



| Artikel-Nr. | Nennweite | GTIN | WG | VPE | Vermerk |
|-------------|--------------------------------|---------------|-----|-----|---------|
| 0018924 | DN 25 x DN 32 Q ₃ 4 | 4043611090301 | 510 | 1 | |


**1611.71, SEPP Aqua Ausgangsventil
KFR®**

- Messing
- mit nichtsteigendem SEPP Servo-Plus
Oberteil
- T-max. = 90°C, PN16
- mit Schiebetülle
- mit Entleerung



| Artikel-Nr. | Nennweite | GTIN | WG | VPE | Vermerk |
|-------------|--------------------------------|---------------|-----|-----|---------|
| 0018926 | DN 25 x DN 32 Q ₃ 4 | 4043611090318 | 510 | 1 | |

Die passenden Ersatzoberteile / Ventile, Schiebetüllen, Stopfen finden Sie auf Seite 30 / 31 / 43

* Technische Zeichnungen für diese Produkte finden Sie auf Seite 44



1614.27, SEPP Aqua-WZ-Garnitur beidseitig Kolbenschieber

mit Edelstahlbügel



| Artikel-Nr. | Nennweite | GTIN | WG | VPE | Vermerk |
|-------------|--------------------------------|---------------|-----|-----|---------|
| 0012792 | DN 25 x DN 32 Q ₃ 4 | 4043611090257 | 510 | 1 | |



1614.37, SEPP Aqua-WZ-Garnitur beidseitig Kolbenschieber

mit Graugussbügel



| Artikel-Nr. | Nennweite | GTIN | WG | VPE | Vermerk |
|-------------|--------------------------------|---------------|-----|-----|---------|
| 0013807 | DN 25 x DN 32 Q ₃ 4 | 4043611090246 | 510 | 1 | |



7671.21, SEPP Aqua Basis WZ-Garnitur

offener Omega-Bügel mit festem Wandabstand



| Artikel-Nr. | Nennweite | GTIN | WG | VPE | Vermerk |
|-------------|---------------------------------|---------------|-----|-----|---------|
| 0005711 | DN 25 x DN 32 Q ₃ 4 | 4043611093258 | 540 | 1 | |
| 0005712 | DN 32 - Q ₃ 4 | 4046311094804 | 540 | 1 | |
| 0005713 | DN 40 x DN 50 Q ₃ 16 | 4043611093265 | 540 | 1 | |
| 0005714 | DN 50 - Q ₃ 16 | 4043611093272 | 540 | 1 | |



7671.31, SEPP Aqua Basis WZ-Garnitur

mit Graugußbügel



| Artikel-Nr. | Nennweite | GTIN | WG | VPE | Vermerk |
|-------------|--------------------------------|---------------|-----|-----|---------|
| 0016562 | DN 25 x DN 32 Q ₃ 4 | 4043611093814 | 540 | 1 | |



7688.21, SEPP Aqua WZ-Anschlussgarnitur

Eingangverschraubung plombierbar



| Artikel-Nr. | Nennweite | GTIN | WG | VPE | Vermerk |
|-------------|---------------------------------|---------------|-----|-----|---------|
| 0013854 | DN 25 x DN 32 Q ₃ 4 | 4043611093746 | 540 | 1 | |
| 0013855 | DN 32 - Q ₃ 4 | 4043611094811 | 540 | 1 | |
| 0013856 | DN 40 x DN 50 Q ₃ 16 | 4043611094828 | 540 | 1 | |
| 0013857 | DN50 - Q ₃ 16 | 4043611094835 | 540 | 1 | |



7689.21, SEPP Aqua WZ-Anschlussgarnitur

Ausgangverschraubung



| Artikel-Nr. | Nennweite | GTIN | WG | VPE | Vermerk |
|-------------|---------------------------------|---------------|-----|-----|---------|
| 0013858 | DN 25 x DN 32 Q ₃ 4 | 4043611093753 | 510 | 1 | |
| 0013859 | DN 32 - Q ₃ 4 | 4043611094842 | 510 | 1 | |
| 0013860 | DN 40 x DN 50 Q ₃ 16 | 4043611094859 | 510 | 1 | |
| 0013861 | DN50 - Q ₃ 16 | 4043611094866 | 510 | 1 | |



O-Ring

Ersatzteil zu 1611.21

■ NBR



| Artikel-Nr. | Nennweite | GTIN | WG | VPE | Vermerk |
|-------------|-----------|---------------|-----|-----|---------|
| 0001744 | 30 x 4 | 4043611090189 | 510 | 10 | |



7671.81Schiebetülle

exkl. Dichtungen, für Edelstahlbügel

1611.21

| Artikel-Nr. | Nennweite | GTIN | WG | VPE | Vermerk |
|-------------|-----------|---------------|-----|-----|---------|
| 0013794 | DN 25 | 4043611093739 | 540 | - | |

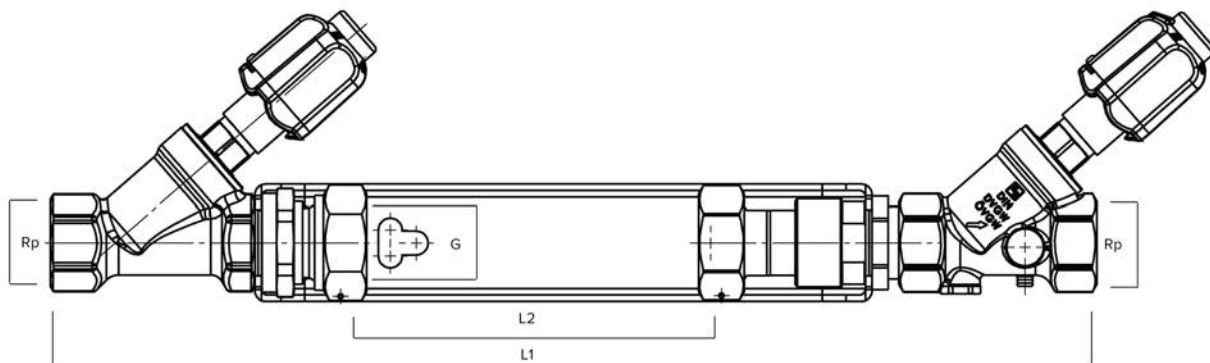


Schiebetülle

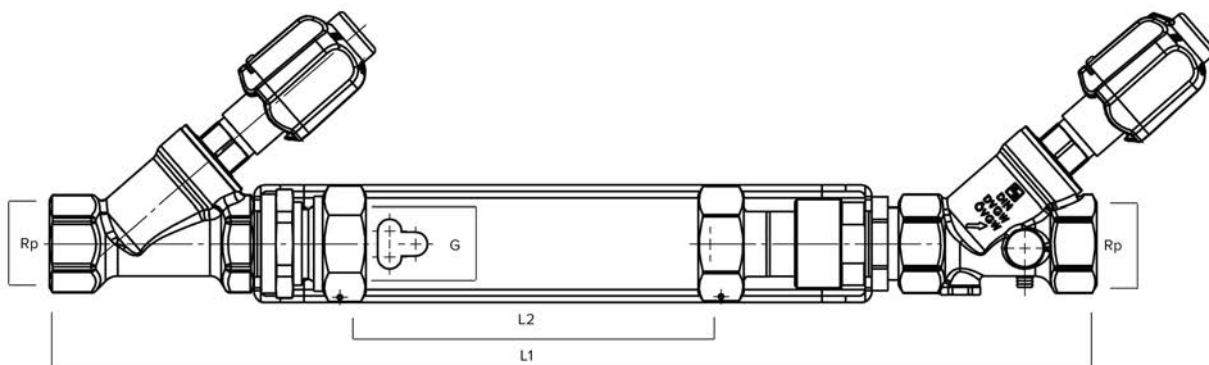
exkl. Dichtungen, für Graugussbügel

1611.31

| Artikel-Nr. | Nennweite | GTIN | WG | VPE | Vermerk |
|-------------|-----------|------|----|-----|---------|
| 0548632 | DN 25 | - | - | 1 | |


Maße 1611.21

| Nennweite | Anschlußgew. nach DIN-EN 10226-1 Rp | Anschlußgew. nach DIN ISO 228 G | L1 | L2 | Wandabstand |
|---|---|---------------------------------------|-----|---------|-------------|
| Q ₃ 4 1x1 ¹ / ₄ | 1 | 1 1/4 | 481 | 175 +11 | 85 |
| Q ₃ 4 1 ¹ / ₄ x1 ¹ / ₄ | 1 1/4 | 1 1/4 | 517 | 175 +11 | 85 |
| Q ₃ 16 1 ¹ / ₂ x 2 | 1 1/2 | 2 | 720 | 300 +15 | 130 |
| Q ₃ 16 2 x 2 | 2 | 2 | 754 | 300 +15 | 130 |


Maße 1611.31

| Nennweite | DN | Q ₃ 4 DN25xDN32 | Q ₃ 4 DN32 |
|---|----|-------------------------------|-------------------------------|
| Anschlussgewinde nach DIN EN 10226-1 | Rp | 1 | 1 ¹ / ₄ |
| Zählergewinde ISO 228 | G | 1 ¹ / ₄ | 1 ¹ / ₄ |
| L 2 | mm | 175 +10 | 175 +10 |
| L 1 | mm | 481 | 534 |



Schieber
Kolbenschieber aus Messing

isiflo[®]



Schieber
Kolbenschieber
aus Messing


1801, SEPP Kolbenschieber

- Messing
- Mit Kolbenschieber Oberteil
- T-max. = 90°C, PN10
- Ohne Entleerung
- Mit Innengewinde



| Artikel-Nr. | Nennweite | GTIN | WG | VPE | Vermerk |
|-------------|-----------|---------------|-----|-----|---------|
| 0001300 | DN 15 | 4043611090073 | 510 | 1 | |
| 0001301 | DN 20 | 4043611090080 | 510 | 1 | |
| 0001302 | DN 25 | 4043611090097 | 510 | 1 | |
| 0001303 | DN 32 | 4043611090103 | 510 | 1 | |
| 0001304 | DN 40 | 4043611090110 | 510 | 1 | |
| 0001305 | DN 50 | 4043611090127 | 510 | 1 | |


1806, SEPP Kolbenschieber

- Messing
- Mit Kolbenschieber Oberteil
- T-max. = 90°C, PN10
- Mit Entleerung
- Mit Innengewinde



| Artikel-Nr. | Nennweite | GTIN | WG | VPE | Vermerk |
|-------------|-----------|---------------|-----|-----|---------|
| 0001307 | DN 20 | 4043611090134 | 510 | 1 | |
| 0001308 | DN 25 | 4043611090141 | 510 | 1 | |
| 0001309 | DN 32 | 4043611090158 | 510 | 1 | |
| 0001310 | DN 40 | 4043611090165 | 510 | 1 | |
| 0001311 | DN 50 | 4043611090172 | 510 | 1 | |


1926, SEPP Kolbenschieber Oberteil

neue Ausführung für Modelle ab 1990

- Messing
- T-max. = 90°C, PN10



| Artikel-Nr. | Nennweite | GTIN | WG | VPE | Vermerk |
|-------------|-----------|---------------|-----|-----|---------|
| 0001621 | DN 15-20 | 4043611092442 | 525 | 1 | |
| 0001622 | DN 25 | 4043611092459 | 525 | 1 | |
| 0001623 | DN 32 | 4043611092466 | 525 | 1 | |
| 0001624 | DN 40 | 4043611092473 | 525 | 1 | |
| 0001625 | DN 50 | 4043611092480 | 525 | 1 | |


1926.01, SEPP Kolbenschieber Oberteil

alte Ausführung für Modelle bis 1990

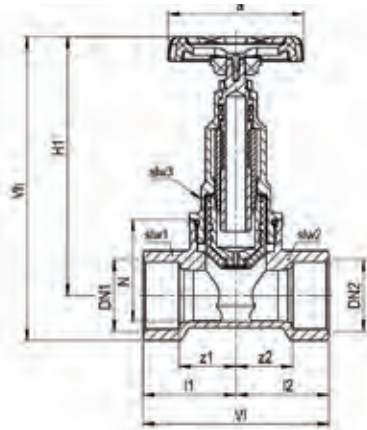
- Messing
- T-max. = 90°C, PN10



| Artikel-Nr. | Nennweite | GTIN | WG | VPE | Vermerk |
|-------------|-----------|---------------|-----|-----|---------|
| 0018791 | DN 15-20 | 4043611092503 | 525 | 1 | |
| 0001622 | DN 25 | 4043611092459 | 525 | 1 | |
| 0018793 | DN 32 | 4043611092510 | 525 | 1 | |
| 0001623 | DN 40 | 4043611092466 | 525 | 1 | |
| 0001624 | DN 50 | 4043611092473 | 525 | 1 | |



1801, SEPP Kolbenschieber



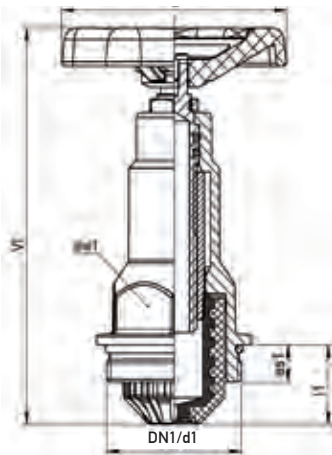
| | | | | | | | | | | | | | |
|----------|----------|----|----|----|----|----|-----|---|------|------|------|----|----|
| DN1 | DN2 | N | l1 | l2 | z1 | z2 | H1 | a | slw1 | slw2 | slw3 | Vh | VI |
| Rp 1/2 | Rp 1/2 | 34 | 33 | 33 | 18 | 18 | 98 | | | | | | |
| Rp 3/4 | Rp 3/4 | 39 | 38 | 38 | 22 | 22 | 100 | | | | | | |
| Rp 1 | Rp 1 | 48 | 45 | 45 | 25 | 25 | 124 | | | | | | |
| Rp 1 1/4 | Rp 1 1/4 | 61 | 55 | 55 | 34 | 34 | 153 | | | | | | |
| Rp 1 1/2 | Rp 1 1/2 | 69 | 60 | 60 | 39 | 39 | 170 | | | | | | |
| Rp 2 | Rp 2 | 79 | 75 | 75 | 50 | 50 | 200 | | | | | | |

Maße 1801

| DN | DN1/DN2 | N | l1 | l2 | z1 | z2 | H1 |
|----|----------|----|----|----|----|----|-----|
| 15 | Rp 1/2 | 34 | 33 | 33 | 18 | 18 | 98 |
| 20 | Rp 3/4 | 39 | 38 | 38 | 22 | 22 | 100 |
| 25 | Rp 1 | 48 | 45 | 45 | 25 | 25 | 124 |
| 32 | Rp 1 1/4 | 61 | 55 | 55 | 34 | 34 | 153 |
| 40 | Rp 1 1/2 | 69 | 60 | 60 | 39 | 39 | 170 |
| 50 | Rp 2 | 79 | 75 | 75 | 50 | 50 | 200 |

| DN | a | slw1 | slw2 | slw3 | Vh | VI |
|----|-----|------|------|------|-----|-----|
| 15 | Ø55 | 27 | 27 | 24 | 113 | 65 |
| 20 | Ø55 | 34 | 34 | 24 | 118 | 75 |
| 25 | Ø70 | 41 | 41 | 32 | 148 | 90 |
| 32 | Ø90 | 50 | 50 | 42 | 180 | 110 |
| 40 | Ø90 | 55 | 55 | 49 | 200 | 120 |
| 50 | Ø90 | 70 | 70 | 60 | 238 | 150 |

1926, SEPP Kolbenschieber Oberteil

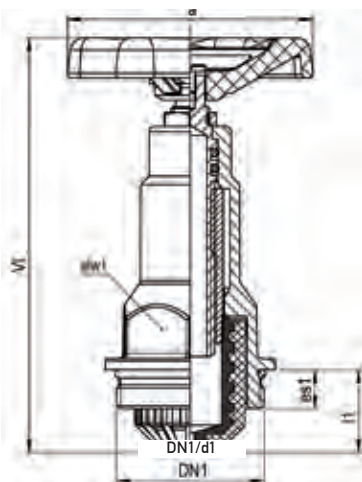


Maße 1926

| DN | DN1 | d1 | es1 | l1 | a | slw1 | VI | Vb | Vh |
|-------|---------|------|-----|-------|------|------|-----|-----|-----|
| 15-20 | M28x1,5 | 21 | 8 | 20-41 | Ø60 | 24 | 86 | 60 | 60 |
| 25 | M34x1,5 | 27 | 11 | 26-50 | Ø70 | 32 | 114 | 70 | 70 |
| 32 | G1 1/2 | 35,5 | 14 | 29-63 | Ø90 | 42 | 135 | 90 | 90 |
| 40 | G1 3/4 | 41 | 14 | 30-72 | Ø90 | 49 | 150 | 90 | 90 |
| 50 | G2 | 51 | 15 | 31-83 | Ø120 | 60 | 175 | 120 | 120 |

d1 = Kolbendurchmesser

1926.01, SEPP Kolbenschieber Oberteil



Maße 1926.01

| DN | DN1 | d1 | es1 | l1 | a | slw1 | VI | Vb |
|-------|---------|------|-----|-------|-----|------|-----|----|
| 15-20 | M24x1,5 | 18 | 7 | 20-41 | Ø55 | 24 | 82 | 55 |
| 32 | G1 1/2 | 29,8 | 11 | 24-52 | Ø70 | 26 | 120 | 70 |
| 40 | G1 3/4 | 35,5 | 14 | 29-63 | Ø90 | 42 | 135 | 90 |
| 50 | G1 3/4 | 41 | 14 | 30-72 | Ø90 | 49 | 150 | 90 |

d1 = Kolbendurchmesser

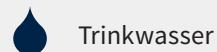
Technik

Erdeinbaukolbenschieber

Ihre Vorteile

- DVGW zugelassen
- Schweres Modell für Erdeinbau
- Für Trinkwasser bis PN 16
- Voller Durchgang, dadurch als Anbohrarmatur geeignet
- Anschluss, Multi-Connect kompatibel z.B. Isiflo Typ 106
- DR-Pressmessing

Einsatzbereiche



Bei anderen Anwendungsfällen kontaktieren Sie unsere Anwendungstechnik telefonisch.

Gerd Hesse

Telefon: +49 23 72 91 97-68
Mobil: +49 151 52 86 07 58
e-mail: gerd.hesse@isiflo.de

Andreas Abt

Telefon: +49 23 72 91 97-69
Mobil: +49 175 3 41 07 22
e-mail: andreas.abt@isiflo.de

Markus Volmar

Mobil: +49 171 6 34 36 39
e-mail: markus.volmar@isiflo.de





Schieber
Erdeinbaukolbenschieber

isiflo[®]



Schieber
Erdeinbaukolbenschieber
aus DR-Messing


9401, SEPP Kommunal Erdenbaukolbenschieber

- DR-Messing
- T-max. = 90°C, PN16
- Eingangsseitig mit Außengewinde, Ausgangsseitig mit Innengewinde



| Artikel-Nr. | Nennweite | GTIN | WG | VPE | Vermerk |
|-------------|------------------|---------------|-----|-----|---------|
| TW0007435 | R1 1/4 x Rp1 | 4043611091315 | 510 | 1 | |
| TW0007436 | R1 1/2 x Rp1 1/4 | 4043611091322 | 510 | 1 | |
| TW0007437 | R2 x Rp1 1/2 | 4043611091339 | 510 | 1 | |


9403, SEPP Kommunal Erdenbaukolbenschieber

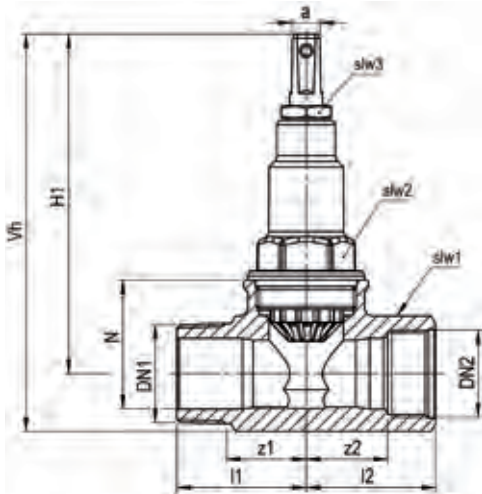
- DR-Messing
- T-max. = 90°C, PN16
- Beidseitig mit Innengewinde



| Artikel-Nr. | Nennweite | GTIN | WG | VPE | Vermerk |
|-------------|-----------|---------------|-----|-----|---------|
| TW0007426 | Rp1 | 4043611091278 | 510 | 1 | |
| TW0007427 | Rp1 1/4 | 4043611091285 | 510 | 1 | |
| TW0007428 | Rp1 1/2 | 4043611091292 | 510 | 1 | |
| TW0007429 | Rp 2 | 4043611091308 | 510 | 1 | |

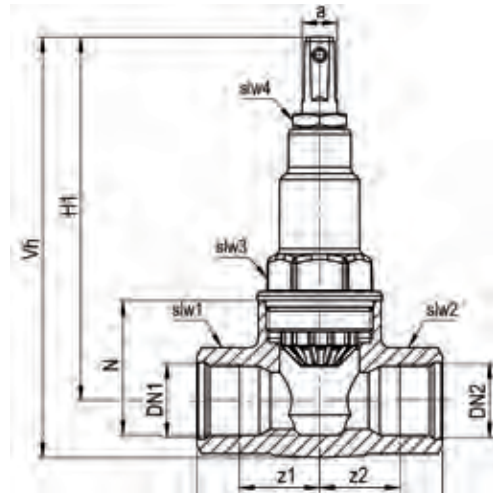


9401, SEPP Kommunal Erdeinbaukolbenschieber



| DN | N | a | slw1 | slw2 | slw3 | Vh | DN1 | DN2 |
|----|----|-----|------|------|------|-----|-----|------|
| 25 | 61 | Ø13 | 42 | 42 | | 189 | R1¼ | Rp1 |
| 32 | 62 | Ø13 | 50 | 42 | 24 | 191 | R1½ | Rp1¼ |
| 40 | 70 | Ø13 | 61 | 49 | | 213 | R2 | Rp1½ |

9403, SEPP Kommunal Erdeinbaukolbenschieber



Maße 9403

| DN | DN1/DN2 | l1 | l2 | z1 | z2 | H1 | N |
|----|---------|----|----|----|----|-----|----|
| 25 | G1 | 55 | 55 | 36 | 36 | 163 | 61 |
| 32 | G1¼ | 62 | 62 | 41 | 41 | 163 | 62 |
| 40 | G1½ | 65 | 65 | 43 | 43 | 181 | 70 |
| 50 | G2 | 75 | 75 | 49 | 49 | 203 | 79 |

| DN | a | slw1 | slw2 | slw3 | slw4 | Vh | Vl | Vb |
|----|-----|------|------|------|------|-----|-----|----|
| 25 | Ø16 | 42 | 42 | 42 | 24 | 189 | 110 | 56 |
| 32 | Ø16 | 49 | 49 | 42 | 24 | 191 | 124 | 60 |
| 40 | Ø16 | 55 | 55 | 49 | 24 | 212 | 130 | 66 |
| 50 | Ø16 | 70 | 70 | 60 | 24 | 241 | 150 | 75 |

| NORMGEBENDE INSTITUTE | | |
|--|--|--|
|  | Deutscher Verein des Gas- und Wasserfaches e.V. Josef-Wirmer-Str. 3 53123 Bonn Tel. (0228) 91 88-5 www.dvgw.de | Verein zur technisch-wissenschaftlichen Förderung des Gas- und Wasserfaches, erarbeitet und verbreitet Normen und Regeln für die Gas- und Wasserinstallation |
|  | Deutsches Institut für Normung e.V. Burggrafenstr. 6 10787 Berlin Tel. (030) 26 01-0 Fax (030) 26 01-12 60 www.din.de | Erarbeitet technische Regeln und entlastet den Staat in seiner Gesetzgebung |
|  | Gütegemeinschaft Messing-Sanitär e.V. Am Bonnheshof 5 40474 Düsseldorf Tel. (02 11) 4796 465 Fax (02 11) 4796 405 www.messing-sanitaer.de | Erarbeitet und überwacht Güterregeln für die Produktion von Messing-Bauteilen für die Trinkwasser- und Gas-Installation und deren Vormaterial |
|  | European Committee for Standardization Avenue Marnix 17 B-1000 Brussels Tel. +32 2 550 08 11 Fax +32 2 550 08 19 www.cen.eu | Europäisches Normungsinstitut |
|  | International Organization for Standardization 1, ch. De la Voie-Creuse CP 56 CH-1211 Geneva 20 Tel. +41 22 749 01 11 Fax +41 22 733 34 30 www.iso.org | Internationales Normungsinstitut |
|  | Österreichische Vereinigung für das Gas und Wasserfach Schubertring 14 A-1010 Wien Tel. +43 (1) 513 15 88 - 0 www.ovgw.at | Verein zur technisch-wissenschaftlichen Förderung des Gas- und Wasserfaches, erarbeitet und verbreitet Normen und Regeln für die Gas- und Wasserinstallation |

| INTERESSENVERBÄNDE | | |
|---|--|---|
|  | <p>Zentralverband Sanitär Heizung Klima Rathausallee 6 53757 St. Augustin Tel. (0 22 41) 9 29 90 www.zvshk.de</p> | <p>Dachorganisation des Sanitär-, Heizungs-, Klima- und Klempnerhandwerks</p> |
|  | <p>Bundesindustrieverband Technische Gebäudeausrüstung e.V. Hinter Hoben 149 53129 Bonn Tel. (02 28) 94917-0 www.btga.de</p> | <p>Industrievertretung für die Heizungs-, Klima-, Sanitärtechnik und technische Gebäudesysteme</p> |
|  | <p>RAL Deutsches Institut für Gütesicherung und Kennzeichnung e.V. Siegburger Straße 39 53757 Sankt Augustin Tel. (0 22 41) 16 05-0 www.ral.de</p> | <p>Der RAL ist ein gemeinnütziger und interessenneutraler Spitzenverband. Nur der RAL darf in Deutschland Gütezeichen vergeben.</p> |
|  | <p>ARGE Neue Medien e.V. Technologiepark 19 33100 Paderborn Tel. (0 52 51) 8 72 88-0 www.arge.de www.shk-branchenportal.de</p> | <p>Zusammenschluss der deutschen Markenhersteller der SHK-Branche Ziel: Prozesskostenoptimierung mittels elektronischer Kommunikation für alle Marktpartner</p> |
|  | <p>FIGAWA e.V. Marienburger Straße 15 50968 Köln Tel. (02 21) 37 66 8-20 www.figawa.de</p> | <p>Interessenvertretung der Hersteller und Dienstleister im DVGW</p> |
|  | <p>Deutsches Kupferinstitut e.V. Am Bonnhof 5 40474 Düsseldorf Tel. (02 11) 4796 3000 www.kupferinstitut.de</p> | <p>Zentrale technisch-wirtschaftliche Beratungsstelle für Anwendungen und Verarbeitung von Kupfer und Kupferlegierungen in Deutschland</p> |
|  | <p>VdS Schadensverhütung GmbH Amsterdamer Str. 172-174 50735 Köln Tel. (02 21) 77 660 www.vds.de</p> | <p>Prüfinstitution mit dem Schwerpunkt Brandschutz. Zertifizierer für Sprinkleranlagen</p> |
|  | <p>Germanischer Lloyd SE Brooktorkai 18 20457 Hamburg Tel. +49 40 361490 www.dnv.de</p> | <p>Zertifizierungsstelle für Schiffsbauprodukte</p> |

| QUALITÄTSMANAGEMENT | | |
|---------------------|----------------------------|--|
| Norm bzw. Regel | Titel | Betreff |
| DIN EN ISO 9001 | Qualitätsmanagementsysteme | alle Abläufe in unserem Unternehmen einschließlich Entwicklung |

| VOB - ALLGEMEINE VERTRAGSBEDINGUNGEN | | |
|--------------------------------------|---|--|
| DIN 1961 | VOB Vergabe- und Vertragsordnung für Bauleistungen - Teil B: Allgemeine Vertragsbedingungen für die Ausführung von Bauleistungen | Rechtsgrundlage für Ihren Vertrag mit dem Auftraggeber |
| DIN 18299 | VOB Vergabe- und Vertragsordnung für Bauleistungen - Teil C: Allgemeine Technische Vertragsbedingungen für Bauleistungen (ATV); Allgemeine Regelungen für Bauarbeiten jeder Art | |
| DIN 18381 | VOB Vergabe- und Vertragsordnung für Bauleistungen - Teil C: Allgemeine Technische Vertragsbedingungen für Bauleistungen (ATV); Gas-, Wasser- und Entwässerungsanlagen innerhalb von Gebäuden | |

| ALLGEMEINES: SYMBOLE, VERBINDUNGEN, NENNWEITEN... | | |
|---|---|--------------------------------|
| DIN 28000-4 | Graphische Symbole für Armaturen, Rohrleitungen und Stelluntriebe | |
| DIN EN 1092 | Flansche und ihre Verbindungen | Gasarmaturen mit Flansch |
| DIN EN 10226 (DIN 2999) | Whitworth-Rohrgewinde für Gewinderohre und Fittings | R- bzw. Rp-Gewinde |
| DIN ISO 228 | Rohrgewinde für nicht im Gewinde dichtende Verbindungen | G-Gewinde |
| DIN E 16722 | Baulängen von Armaturen; Armaturen mit Innengewindeanschluss | DIN-Armaturen mit Innengewinde |
| DIN 3502 | Absperrarmaturen für Trinkwasserinstallationen in Grundstücken und Gebäuden - Ventile in Durchgangsform - Oberteil, schräg stehend, PN 10 (Schrägsitzventil); Technische Regel des DVGW | Schrägsitzventile |
| DIN 3512 | Absperrarmaturen für Trinkwasserinstallationen in Grundstücken und Gebäuden - Ventile in Durchgangsform - Oberteil, senkrecht stehend, PN 10 (Geradsitzventil); Technische Regel des DVGW | Geradsitzventile |

WERKSTOFFE IN DER TRINKWASSER- UND GASINSTALLATION

| Norm bzw. Regel | Titel | Betreff |
|--------------------------------|--|---|
| DIN 50930-6 | Korrosion der Metalle; Korrosion metallischer Werkstoffe im Innern von Rohrleitungen, Behältern und Apparaten bei Korrosionsbelastung durch Wässer; Bewertungsverfahren und Anforderungen hinsichtlich der hygienischen Eignung in Kontakt mit Trinkwasser | |
| GW 335-A2 | Kunststoff-Rohrleitungssysteme in der Gas- und Wasser-aufteilung; Anforderungen und Prüfungen-Teil 2: Rohre aus PE 80 und PE 100 | PE-Rohr-Verbinder |
| DVGW GW 392 | Nahtlosgezogene Rohre aus Kupfer für Gas- und Wasser-installationen; Anforderungen und Prüfbestimmungen, Anhang 4: Anforderungen und Prüfungen für halbharte Rohre aus Kupfer für Gas- und Trinkwasser-Installationen | halbharte Kupferrohre |
| DIN 2441 | Stahlrohre; Schwere Gewinderohre | Vormaterial für Installationseinheiten |
| DVGW GW541 | Rohre aus nichtrostenden Stählen für die Trinkwasser- und Gas-Installation; Anforderungen und Prüfungen | Edelstahlrohr für Trinkwasser- und Gas-Installationen |
| DIN 8074 | Rohre aus Polyäthylen (PE) - PE 80, PE 100; Maße | |
| DIN 16842 | Rohre aus Polyethylen (PE) - PE-HD für drucklose Anwendungen - Allgemeine Güteanforderungen, Maße und Prüfungen | |
| KTW-Leitlinie | Die Leitlinie zur hygienischen Beurteilung von organischen Materialien in Kontakt mit Trinkwasser (KTW-Leitlinie) wurde mit der Nummer 2013/470/D bei der Europäischen Kommission nach RL 98/34/EG notifiziert. | Materialien für unsere Dichtungen z. B. NBR, EPDM und PTFE (Teflon) |
| UBA Metall Bewertungsgrundlage | Werkstoffe für die Armaturen | |
| Elsatomerleitlinie | Die Elsatomerleitlinie wurde bei der Europäischen Kommission mit der Nummer 2013/471/D RL 98/34/EG notifiziert. | |
| DVGW W270 | Vermehrung von Mikroorganismen auf Werkstoffen für den Trinkwasserbereich - Prüfung und Bewertung | Dichtungen z.B. NBR, EPDM, PTFE |

| ARMATUREN FÜR DIE GASINSTALLATION | | |
|-----------------------------------|---|------------------------------------|
| DIN 3537-1 | Gasabsperrearmaturen bis 5 bar für die Gas-Hausinstallation - Anforderungen und Prüfungen | |
| DIN 3389 | Einbaufertige Isolierstücke für Hausanschlussleitungen in der Gas- und Wasserversorgung; Anforderungen und Prüfungen | Isolierstücke |
| DIN 3376-1 | Gaszählerverschraubungen; Zweistutzenanschluss | Verschraubungen für Zweirohrzähler |
| DIN 3376-2 | Gaszählerverschraubungen; Einstutzenanschluss | Verschraubungen für Einrohrzähler |
| DIN 3383-1 | Gasschlauchleitungen und Gasanschlussarmaturen; Sicherheits-Gasschlauchleitungen, Sicherheits-Gasanschlussarmaturen | Gassteckdose bzw. Gasschläuche |
| DIN 3383-4 | Gassteckdosen und Anschlussstücke für Laboratoriumsschläuche | |
| DIN EN 15069 | Sicherheitsgasanschlussarmaturen für den Anschluss von Gasgeräten mit Gasschlauchleitungen in der Hausinstallation für brennbare Gase | Gassteckdose |
| DIN 12898 | Laborarmaturen; Schlauchtüllen | |
| DIN 3386 | Gasfilter für einen Betriebsdruck bis einschließlich 5 bar - Anforderungen und Prüfungen | |
| DIN 3434 | Armaturen für Gas-Installationen; Anschluss-Kugelhähne in Durchgangsform mit Verschraubung (Tüllen mit kegelförmigem Anschluss) | |
| DIN 3586 | Thermisch auslösende Absperreinrichtungen für Gas - Anforderungen und Prüfungen | |
| DIN EN 331 | Handbetätigte Kugelhähne und Kegelhähne mit geschlossenem Boden für die Gas-Hausinstallation | |
| DVGW G 459-2 | Gas-Druckregelung mit Eingangsdrücken bis 5 bar in Anschlussleitungen | |
| DVGW G 5600-1 | Werkstoffübergangsverbinder aus Metall für Rohre aus Polyethylen (PE-HD) für Gasleitungen; Anforderungen und Prüfungen | |
| DVGW G 5634 | Sicherheitsverschlüsse für Gas-Installationen | |

| DRUCKLUFT | | |
|------------|---|--|
| ISO 8573-1 | ISO8573 ist die Bezeichnung für eine Gruppe internationaler Normen im Hinblick auf die Qualität (oder Reinheit) von Druckluft. In Teil 1 werden die Qualitätsanforderungen der Druckluft festgelegt | |

| TRINKWASSERVERSORGUNG UND -INSTALLATION | | |
|---|---|---|
| DIN 2000 | Zentrale Trinkwasserversorgung - Leitsätze für Anforderungen an Trinkwasser, Planung, Bau, Betrieb und Instandhaltung der Versorgungsanlagen | Technische Regel des DVGW |
| DIN 2001 | Eigen- und Einzeltrinkwasserversorgung; Leitsätze für Anforderungen an Trinkwasser, Planung, Bau und Betrieb der Anlagen | Technische Regel des DVGW |
| DIN 18012 | Haus-Anschlusseinrichtungen in Gebäuden - Raum und Flächenbedarf - Planungsgrundlagen | Planung von Hausanschlussräumen |
| DIN 1988-100 | Technische Regeln für Trinkwasser-Installationen - Teil 100: Schutz des Trinkwassers, Erhaltung der Trinkwassergüte; Technische Regel des DVGW | Technische Regel des DVGW |
| DIN 1988-200 | Installationen - Teil 200: Installation Typ A (geschlossenes System) - Planung, Bauteile, Apparate, Werkstoffe | |
| DIN 1988-300 | Technische Regeln für Trinkwasser-Installationen - Teil 300: Ermittlung der Rohrdurchmesser | |
| DIN 1988-500 | Technische Regeln für Trinkwasser-Installationen - Teil 500: Druckerhöhungsanlagen mit drehzahlgeregelten Pumpen | |
| DIN 1988-600 | Technische Regeln für Trinkwasser-Installationen - Teil 600: Trinkwasser-Installationen in Verbindung mit Feuerlösch- und Brandschutzanlagen | |
| DIN EN 1717 | Schutz des Trinkwassers vor Verunreinigungen in Trinkwasser-Installationen und allgemeine Anforderungen an Sicherheitseinrichtungen zur Verhütung von Trinkwasserverunreinigungen durch Rückfließen | |
| DIN EN 806-1 | Technische Regeln für Trinkwasser-Installationen - Teil 1: Allgemeines | |
| DIN EN 806-2 | Technische Regeln für Installationen innerhalb von Gebäuden für Trinkwasser für den menschlichen Gebrauch - Teil 2: Planung | |
| DIN EN 806-3 | Technische Regeln für Installationen innerhalb von Gebäuden für Trinkwasser für den menschlichen Gebrauch - Teil 3: Ermittlung der Rohrrinnendurchmesser | |
| DIN EN 806-4 | Technische Regeln für Trinkwasser-Installationen - Teil 4: Installation | |
| DIN EN 806-5 | Technische Regeln für Trinkwasser-Installationen - Teil 5: Betrieb und Wartung | |
| DIN 4109-1 | Schallschutz im Hochbau - Teil 1: Anforderungen an die Schalldämmung | |
| DIN 4109-2 | Schallschutz im Hochbau - Teil 2: Rechnerische Nachweise der Erfüllung der Anforderungen | |
| AVB Wasser V | Verordnung über Allgemeine Bedingungen für die Versorgung mit Wasser (AVB Wasser V) vom 20. Juni 1980, Ausgabe 1998 | schreibt Verwendung DIN-DVGW-zugelassener Armaturen vor |
| TrinkwV 2001 | Verordnung über die Qualität von Wasser für den menschlichen Gebrauch | |

| ARMATUREN IN DER TRINKWASSERINSTALLATION | | |
|--|--|---|
| Norm bzw. Regel | Titel | Betreff |
| DIN EN 12541 | Sanitärarmaturen; Druckspüler | SEPP Ajax |
| DIN 3266 | Armaturen für Trinkwasserinstallationen in Grundstücken und Gebäuden - Rohrbelüfter Bauformen D und E - Anforderungen und Prüfungen | SEPP Safe |
| DIN EN 13959 | Rückflussverhinderer- DN 6 bis DN 250 - Familie E, Typ A, B, C und D - DIN Norm | Rückflussverhinderer |
| DIN EN 200 | Sanitärarmaturen - Auslaufventile und Mischbatterien für Wasserversorgungssysteme vom Typ 1 und Typ 2 - Allgemeine technische Spezifikation | SEPP Germany, SEPP GA, SEPP Kombi |
| DIN 3500 | Absperrarmaturen für Trinkwasserinstallationen in Grundstücken und Gebäuden; Kolbenschieber PN 10 | Kolbenschieber SEPP UPK |
| DIN 3502 | Absperrarmaturen für Trinkwasserinstallationen in Grundstücken und Gebäuden; Ventile in Durchgangsform; Oberteil schräg stehend PN 10 (Schrägsitzventile) | Freistromventile, z.B.: SEPP DIN-Basis, SEPP Kommunal, SPS®, SEPP Vario, SEPP Rotguss |
| DIN 3509 | Armaturen für Trinkwasseranlagen in Gebäuden - Auslaufventile (PN 10) - Anforderungen und Prüfungen | SEPP Germany, SEPP GA, SEPP Kombi |
| DIN 3512 | Absperrarmaturen für Trinkwasserinstallationen in Grundstücken und Gebäuden; Ventile in Durchgangsform; Oberteil senkrecht stehend PN 10 (Geradsitzventile) | SEPP DIN-Gerade SEPP UP |
| DIN 3523 | Armaturen für Trinkwasserinstallation; Verlängerungen | Hahnverlängerungen aus Messing |
| DIN EN 15096 | Sicherungseinrichtungen zum Schutz des Trinkwassers gegen Verschmutzung durch Rückfließen - Rohrbelüfter für Schlauchanschlüsse - DN 15 bis DN 25, Familie H, Typ B und Typ D - Allgemeine technische Bestimmungen | Rohrbelüfter |
| DVGW 570-2 | Armaturen für die Trinkwasser-Installation; Teil 2: Anforderungen und Prüfungen für die Sicherungsarmaturen | Rohrbelüfter |
| DIN 3546-1 | Absperrarmaturen für Trinkwasserinstallationen in Grundstücken und Gebäuden; Allgemeine Anforderungen und Prüfungen für handbetätigte Kolbenschieber.. | Kolbenschieber SEPP UPK |
| DIN EN 1213 | Gebäudearmaturen - Absperrventile aus Kupferlegierungen für Trinkwasseranlagen in Gebäuden - Prüfungen und Anforderungen | Alle Absperrarmaturen nach DIN |
| DVGW W 534 | Rohrverbinder und -verbindungen für Rohre in der Trinkwasser-Installation; Anforderungen und Prüfungen | z.B. Pressverbinder bei SPS® |

| GASINSTALLATION | | |
|-----------------|---|----------------|
| DVGW G 600 | Technische Regeln für Gas-Installationen; TRGI 2008 | |
| DVGW G 260 | Gasbeschaffenheit | zulässige Gase |
| DVGW G 495 | Gasanlagen - Instandhaltung | |
| TRF | Technische Regeln Flüssiggas 2012 | |

Allgemeine Geschäftsbedingungen

§ 1 Allgemeines - Geltungsbereich

(1) Unsere Verkaufsbedingungen gelten ausschließlich; entgegenstehende oder von unseren Verkaufsbedingungen abweichende Bedingungen des Kunden erkennen wir nicht an, es sei denn, wir hätten ausdrücklich schriftlich ihrer Geltung zugestimmt. Unsere Verkaufsbedingungen gelten auch dann, wenn wir in Kenntnis entgegenstehender oder von unseren Verkaufsbedingungen abweichender Bedingungen des Kunden die Lieferung an den Kunden vorbehaltlos ausführen.

(2) Aufträge sind erst dann für uns bindend, wenn sie von uns entweder durch schriftliche Bestätigung, durch Rechnungseingang oder durch Lieferung bestätigt sind.

(3) Alle Vereinbarungen, die zwischen uns und dem Kunden zwecks Ausführung dieses Vertrages getroffen werden, sind in diesem Vertrag schriftlich niedergelegt.

(4) Unsere Verkaufsbedingungen gelten nur gegenüber Unternehmen im Sinn von § 310 Abs. 1 BGB.

§ 2 Angebot - Angebotsunterlagen

(1) Ist eine Bestellung als Angebot gemäß § 145 BGB zu qualifizieren, so können wir dieses innerhalb von 2 Wochen annehmen.

(2) An Abbildungen, Zeichnungen, Kalkulationen und sonstigen Unterlagen behalten wir uns Eigentums-, und Urheberrechte vor. Dies gilt auch für solche schriftlichen Unterlagen, die als „vertraulich“ bezeichnet sind. Vor ihrer Weitergabe an Dritte bedarf der Kunde unserer ausdrücklichen schriftlichen Zustimmung.

§ 3 Lieferung

(1) Unsere Angebote sind stets freibleibend.

(2) Für den Umfang der Lieferungen und Leistungen sind die beiderseitigen schriftlichen Erklärungen maßgeblich.

(3) Teillieferungen sind zulässig.

(4) Technische Verbesserungen und sonstige handelsübliche Abweichungen in Material und Ausführung bleiben vorbehalten soweit die Funktionalität nicht beeinträchtigt wird.

(5) Rücksendungen von Waren können nur nach vorheriger Vereinbarung erfolgen. Sie sind frei Haus zu liefern. Bei Warenrücksendungen zur Gut-schrift erfolgt diese unter Abzug der uns zustehenden Bearbeitungsgebühr, erforderliche Aufarbeitungskosten werden gesondert berechnet.

§ 4 Preise - Zahlungsbedingungen

(1) Sofern sich aus der Auftragsbestätigung nichts anderes ergibt, gelten unsere Preise ab Werk Hemer, einschließlich handelsüblicher Verpackung. Es gelten die am Tag der Lieferung gültigen Preislisten.

(2) Die gesetzliche MwSt. ist nicht in unseren Preisen eingeschlossen; sie wird in gesetzlicher Höhe am Tag der Rechnungstellung in der Rechnung gesondert ausgewiesen.

(3) Sofern sich aus der Auftragsbestätigung nichts anderes ergibt, ist der Kaufpreis netto (ohne Abzug) innerhalb von 30 Tagen ab Rechnungsdatum zur Zahlung fällig. Bei Zahlungen innerhalb von 10 Tagen nach Rechnungsdatum werden 2% Skonto auf den reinen Warenwert gewährt. Ein Skontoabzug ist unzulässig, soweit ältere fällige Rechnungen noch offen stehen. Es gelten die gesetzlichen Regeln betreffend die Folgen des Zahlungsverzuges.

(4) Aufrechnungsrechte stehen dem Kunden nur zu, wenn seine Gegenansprüche rechtskräftig festgestellt, unbestritten oder von uns anerkannt sind. Außerdem ist er zur Ausübung eines Zurückbehaltungsrechts insoweit befugt, als sein Gegenanspruch auf dem gleichen Vertragsverhältnis beruht.

(5) Im Falle eines Zahlungsverzuges fallen Verzugszinsen iHv 8 Prozentpunkten über dem jeweiligen Diskontsatz der Bundesbank an. Der Nachweis eines geringeren Schadens bleibt dem Besteller vorbehalten.

- (6) Bei Kleinaufträgen unter 100,- € netto Warenwert berechnen wir folgende Mindermengenzuschläge bzw. Bearbeitungsgebühr:
- bis 25,- € netto 8,- €
 - bis 50,- € netto 7,- €
 - bis 100,- € netto 5,- €

§ 5 Lieferzeit

- (1) Der Beginn der von uns angegebenen Lieferzeit setzt die Abklärung aller technischen Fragen voraus.
- (2) Die Einhaltung unserer Lieferverpflichtung setzt weiter die rechtzeitige und ordnungsgemäße Erfüllung der Verpflichtung des Kunden voraus. Die Einrede des nicht erfüllten Vertrages bleibt vorbehalten.
- (3) Kommt der Kunde in Annahmeverzug oder verletzt er schuldhaft sonstige Mitwirkungspflichten, so sind wir berechtigt, den uns insoweit entstehenden Schaden, einschließlich etwaiger Mehraufwendungen ersetzt zu verlangen. Weitergehende Ansprüche bleiben vorbehalten.
- (4) Sofern die Voraussetzungen von Abs. (3) vorliegen, geht die Gefahr eines zufälligen Untergangs oder einer zufälligen Verschlechterung der Kaufsache in dem Zeitpunkt auf den Kunden über, in dem dieser in Annahme- oder Schuldnerverzug geraten ist.
- (5) Wir haften nach den gesetzlichen Bestimmungen, soweit der zugrundeliegende Kaufvertrag ein Fixgeschäft im Sinn von § 286 Abs. 2 Nr. 4 BGB oder von § 376 HGB ist. Wir haften auch nach den gesetzlichen Bestimmungen, sofern als Folge eines von uns zu vertretenden Lieferverzugs der Kunde berechtigt ist geltend zu machen, dass sein Interesse an der weiteren Vertragserfüllung in Fortfall geraten ist.
- (6) Wir haften ferner nach den gesetzlichen Bestimmungen, sofern der Lieferverzug auf einer von uns zu vertretenden vorsätzlichen o. grob fahrlässigen Vertragsverletzung beruht; ein Verschulden unserer Vertreter oder Erfüllungsgehilfen ist uns zuzurechnen. Sofern der Lieferverzug nicht auf einer von uns zu vertretenden vorsätzlichen Vertragsverletzung beruht, ist unsere Schadensersatzhaftung auf den vorhersehbaren, typischerweise eintretenden Schaden begrenzt.
- (7) Wir haften auch nach den gesetzlichen Bestimmungen, soweit der von uns zu vertretende Lieferverzug auf der schuldhaften Verletzung einer wesentlichen Vertragspflicht beruht; in diesem Fall ist aber die Schadensersatzhaftung auf den vorhersehbaren, typischerweise eintretenden Schaden begrenzt.
- (8) Im Übrigen haften wir im Fall des Lieferverzugs für jede vollendete Woche Verzug im Rahmen einer pauschalierten Verzugsentschädigung in Höhe von 3% des Lieferwertes, maximal jedoch nicht mehr als 15% des Lieferwertes.
- (9) Weitere gesetzliche Ansprüche und Rechte des Kunden bleiben vorbehalten.

§ 6 Gefahrenübergang und Transport

- (1) Fehlen besondere Vereinbarungen, so wählt die Verkäuferin die Art der Versendung nach pflichtgemäßem Ermessen.
- (2) Mit der Übergabe an den Frachtführer geht die Gefahr auf den Besteller über.
- (3) Verzögert sich der Versand infolge von Umständen, die der Besteller zu vertreten hat, so geht die Gefahr am Tag der Versandbereitschaft auf den Besteller über.

§ 7 Mängelhaftung

- (1) Mängelansprüche des Kunden setzen voraus, dass dieser seinen nach § 377 HGB geschuldeten Untersuchungs- und Rügeobliegenheiten ordnungsgemäß nachgekommen ist.
- (2) Soweit ein Mangel der Kaufsache vorliegt, ist der Kunde nach seiner Wahl zur Nacherfüllung in Form einer Mangelbeseitigung oder zur Lieferung einer neuen mangelfreien Sache berechtigt. Im Fall der Mangelbeseitigung sind wir verpflichtet, alle zum Zweck der Mangelbeseitigung erforderlichen Aufwendungen, insbesondere Transport-, Wege-, Arbeits- und Materialkosten zu tragen, soweit sich diese nicht dadurch erhöhen, dass die Kaufsache nach einem anderen Ort als dem Erfüllungsort verbracht wurde.
- (3) Schlägt die Nacherfüllung fehl, so ist der Kunde nach seiner Wahl berechtigt, Rücktritt oder Minderung zu verlangen.
- (4) Wir haften nach den gesetzlichen Bestimmungen, sofern der Kunde Schadensersatzansprüche geltend macht, die auf Vorsatz oder grober Fahrlässigkeit, einschließlich von Vorsatz oder grober Fahrlässigkeit unserer Vertreter oder Erfüllungsgehilfen beruhen. Soweit uns keine vorsätzliche Vertragsverletzung angelastet wird, ist die Schadensersatzhaftung auf den vorhersehbaren, typischerweise eintretenden Schaden begrenzt.

(5) Wir haften nach den gesetzlichen Bestimmungen, sofern wir schuldhaft eine wesentliche Vertragspflicht verletzen; in diesem Fall ist aber die Schadensersatzhaftung auf den vorhersehbaren, typischerweise eintretenden Schaden begrenzt.

(6) Soweit dem Kunden ein Anspruch auf Ersatz des Schadens statt der Leistung zusteht, ist unsere Haftung im Rahmen von Abs.

(3) auf Ersatz des vorhersehbaren, typischerweise eintretenden Schadens begrenzt.

(7) Die Haftung wegen schuldhafter Verletzung des Lebens, des Körpers oder der Gesundheit bleibt unberührt; dies gilt auch für die zwingende Haftung nach dem Produkthaftungsgesetz.

(8) Soweit nicht vorstehend etwas Abweichendes geregelt, ist die Haftung ausgeschlossen.

(9) Die Verjährungsfrist für Mängelansprüche beträgt 12 Monate, gerechnet ab Gefahrenübergang.

(10) Die Verjährungsfrist im Fall eines Lieferregresses nach den §§ 478, 479 BGB bleibt unberührt; sie beträgt fünf Jahre, gerechnet ab Ablieferung der mangelhaften Sache.

§ 8 Gesamthaftung

(1) Eine weitergehende Haftung auf Schadensersatz als in § 7 vorgesehen, ist - ohne Rücksicht auf die Rechtsnatur des geltend gemachten Anspruchs - ausgeschlossen. Dies gilt insbesondere für Schadensersatzansprüche aus Verschulden bei Vertragsabschluss, wegen sonstiger Pflichtverletzungen oder wegen deliktischer Ansprüche auf Ersatz von Sachschäden gemäß § 823 BGB.

(2) Die Begrenzung nach Abs. (1) gilt auch, soweit der Kunde anstelle eines Anspruchs auf Ersatz des Schadens, statt der Leistung Ersatz nutzloser Aufwendungen verlangt.

(3) Soweit die Schadensersatzhaftung uns gegenüber ausgeschlossen oder eingeschränkt ist, gilt dies auch im Hinblick auf die persönliche Schadensersatzhaftung unserer Angestellten, Arbeitnehmer, Mitarbeiter, Vertreter und Erfüllungsgehilfen.

§ 9 Eigentumsvorbehaltssicherung

(1) Alle gelieferten Waren bleiben Eigentum der Verkäuferin bis zur Erfüllung sämtlicher Forderungen, insbesondere auch der jeweiligen Saldoforderungen, die der Verkäuferin im Rahmen der Geschäftsbeziehungen zustehen. Dies gilt auch für künftige und bedingte Forderungen. Bei vertragswidrigem Verhalten des Kunden, insbesondere bei Zahlungsverzug, sind wir berechtigt, die Kaufsache zurückzunehmen. In der Zurücknahme der Kaufsache durch uns liegt ein Rücktritt vom Vertrag. Wir sind nach Rücknahme der Kaufsache zu deren Verwertung befugt, der Verwertungserlös ist auf die Verbindlichkeiten des Kunden - abzüglich angemessener Verwertungskosten - anzurechnen.

(2) Der Kunde ist verpflichtet, die Kaufsache pfleglich zu behandeln; insbesondere ist er verpflichtet, diese auf eigene Kosten gegen Feuer-, Wasser- und Diebstahlsschäden ausreichend zum Neuwert zu versichern. Sofern Wartungs- und Inspektionsarbeiten erforderlich sind, muss der Kunde diese auf eigene Kosten rechtzeitig durchführen.

(3) Bei Pfändungen oder sonstigen Eingriffen Dritter hat uns der Kunde unverzüglich schriftlich zu benachrichtigen, damit wir Klage gemäß § 771 ZPO erheben können. Soweit der Dritte nicht in der Lage ist, uns die gerichtlichen und außergerichtlichen Kosten einer Klage gemäß § 771 ZPO zu erstatten, haftet der Kunde für den uns entstandenen Ausfall.

(4) Der Kunde ist berechtigt, die Kaufsache im ordentlichen Geschäftsgang weiter zu verkaufen; er tritt uns jedoch bereits jetzt alle Forderungen in Höhe des Faktura-Endbetrages (einschließlich MWSt) unserer Forderung ab, die ihm aus der Weiterveräußerung gegen seine Abnehmer oder Dritte erwachsen, und zwar unabhängig davon, ob die Kaufsache ohne oder nach Verarbeitung weiter verkauft worden ist. Zur Einziehung dieser Forderung bleibt der Kunde auch nach der Abtretung ermächtigt. Unsere Befugnis, die Forderung selbst einzuziehen, bleibt davon unberührt. Wir verpflichten uns jedoch, die Forderung nicht einzuziehen, solange der Kunde seinen Zahlungsverpflichtungen aus den vereinnahmten Erlösen nachkommt, nicht in Zahlungsverzug gerät und insbesondere kein Antrag auf Eröffnung eines Vergleichs- oder Insolvenzverfahrens gestellt ist oder Zahlungseinstellung vorliegt. Ist aber dies der Fall, so können wir verlangen, dass der Kunde uns die abgetretenen Forderungen und deren Schuldner bekannt gibt, alle zum Einzug erforderlichen Angaben macht, die dazugehörigen Unterlagen aushändigt und den Schuldner (Dritten) die Abtretung mitteilt.

(5) Die Verarbeitung oder Umbildung der Kaufsache durch den Kunden wird stets für uns vorgenommen. Wird die Kaufsache mit anderen, uns nicht gehörenden Gegenständen verarbeitet, so erwerben wir das Miteigentum an der neuen Sache im Verhältnis des Wertes der Kaufsache (Faktura-Endbetrag, einschließlich MWSt) zu den anderen verarbeiteten Gegenständen zur Zeit der Verarbeitung. Für die durch die Verarbeitung entstehende Sache gilt im Übrigen das Gleiche wie für die unter Vorbehalt gelieferte Kaufsache.

(6) Wird die Kaufsache mit anderen, uns nicht gehörenden Gegenständen untrennbar vermischt, so erwerben wir das Miteigentum an der neuen Sache im Verhältnis des Wertes der Kaufsache (Faktura-Endbetrag, einschließlich MWSt) zu den anderen vermischten Gegenständen zum Zeitpunkt der Vermischung. Erfolgt die Vermischung in der Weise, dass die Sache des Kunden als Hauptsache anzusehen ist, so gilt als vereinbart, dass der Kunde uns anteilmäßig Miteigentum überträgt. Der Kunde verwahrt das so entstandene Alleineigentum oder Miteigentum für uns.

(7) Der Kunde tritt uns auch die Forderungen zur Sicherung unserer Forderungen gegen ihn ab, die durch die Verbindung der Kaufsache mit einem Grundstück gegen einen Dritten erwachsen.

(8) Wir verpflichten uns, die uns zustehenden Sicherheiten auf Verlangen des Kunden insoweit freizugeben, als der realisierbare Wert unserer Sicherheiten die zu sichernden Forderungen um mehr als 10% übersteigt; die Auswahl der freizugebenden Sicherheiten obliegt uns.

§ 10 Sonstige Schadensersatzansprüche

Schadensersatzansprüche des Bestellers aus positiver Forderungsverletzung, aus Verletzung von Pflichten bei den Vertragsverhandlungen und aus unerlaubter Handlung werden ausgeschlossen, sofern sie nicht auf grober Fahrlässigkeit oder Vorsatz beruhen.

§ 11 Gerichtsstand - Erfüllungsort, anzuwendendes Recht

(1) Sofern der Kunde Kaufmann ist, ist unser Geschäftssitz in 58675 Hemer Gerichtsstand; wir sind jedoch berechtigt, den Kunden auch an seinem Wohnsitzgericht zu verklagen.

(2) Es gilt das Recht der Bundesrepublik Deutschland; die Geltung des UN-Kaufrechts ist ausgeschlossen.

(3) Sofern sich aus der Auftragsbestätigung nichts anderes ergibt, ist unser Geschäftssitz Erfüllungsort.

(4) Sollten einzelne Bestimmungen dieser Allgemeinen Geschäftsbedingungen oder sonstige vertragliche Vereinbarungen ganz oder teilweise unwirksam sein oder werden, bleiben die übrigen Bestimmungen wirksam. Die Vertragsparteien werden anstelle der unwirksamen Bestimmungen eine andere wirksame Regelung vereinbaren, die jenen wirtschaftlich so nahe wie möglich kommt, andernfalls gilt das entsprechende Gesetzesrecht.

Ihre Ansprechpartner im Innendienst:

Vanessa Cibis

Telefon: +49 23 72 91 97-65
e-mail: vanessa.cibis@isiflo.de

Tim Chmielewsky

Telefon: +49 23 72 91 97-66
e-mail: tim.chmielewsky@isiflo.de

Ihre Ansprechpartner der Anwendungstechnik:

Gerd Hesse

Telefon: +49 23 72 91 97-68
Mobil: +49 151 52 86 07 58
e-mail: gerd.hesse@isiflo.de

Andreas Abt

Telefon: +49 23 72 91 97-69
Mobil: +49 175 3 41 07 22
e-mail: andreas.abt@isiflo.de

Markus Volmar

Mobil: +49 171 63 43 639
e-mail: markus.volmar@isiflo.de

Ihre Ansprechpartner im Außendienst in Österreich:

Thomas Bukovics

Telefon: +43 676 652 47 18
e-mail: thomas.bukovics@isiflo.at

Christian Gruber

Telefon: +43 664 512 29 75
e-mail: christian.gruber@isiflo.at

René Meitz

Telefon: +43 664 887 301 40
e-mail: rene.meitz@isiflo.at

Josef Ötzinger

Telefon: +43 676 571 38 94
e-mail: josef.oetzing@isiflo.at



Ihr Spezialist für mechanische Verbindungen!

SERVICE CENTER UND TECHNISCHE HILFE

Tel: +49 2372 9197 - 5

Email: info@isiflo.de



www.isiflo.de

